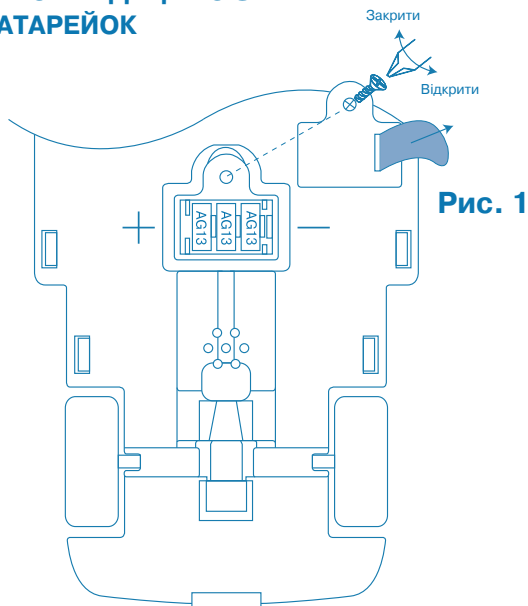


### РЕКОМЕНДАЦІЇ ПО ЗАМІНІ БАТАРЕЙОК



У комплекті йдуть 3 батареї типу AG13 (1,5 В).

\* Не використовуйте одночасно старі та нові батареї.

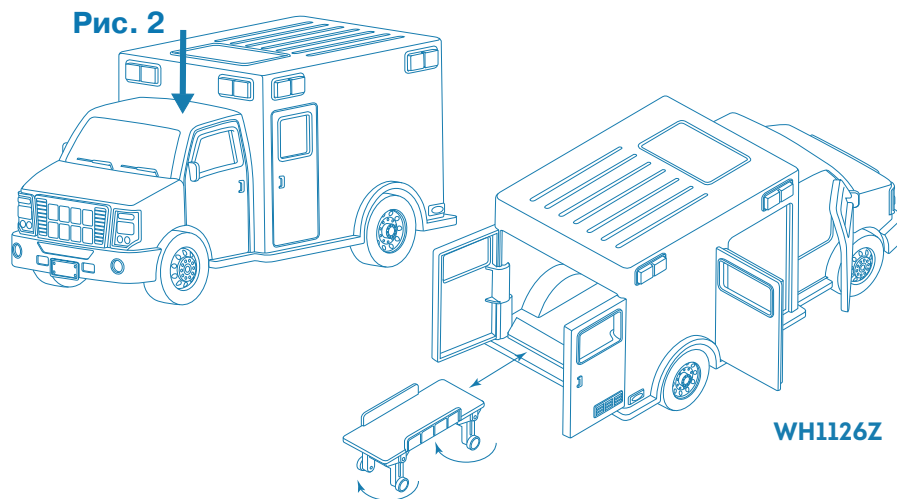
\* Не використовуйте одночасно батареї різних типів (лужні, стандартні (вуглецево-цинкові) та акумуляторні батареї).

Використовуйте лужні батареї для більш тривалого терміну роботи іграшки.

**ПОПЕРЕДЖЕННЯ:** Цей виріб містить годинникову батарею/батарею гудзикового типу. У випадку проковтування подібної батареї, вона може спричинити внутрішні хімічні опіки, що призведуть до летального наслідку протягом 2х годин. Усі використані батареї повинні бути негайно утилізовані. Тримайте нові та використані батареї поза досяжністю дітей. Якщо ви вважаєте, що ваша дитина

Перед першим використанням:

1. Вийміть ізоляційну пластикову бирку як показано на (Рис. 1)
2. Натисніть на дах іграшкової моделі для увімкнення проблiскового маячка та сирени. (Рис.2)



могла проковтнути батарею або будь-яким іншим чином помістити її всередину свого організму, негайно зверніться до лікаря.

Необережне або неправильне використання може призвести до пошкодження іграшки. Пісок, бруд і/або вода можуть призвести до несправності іграшки.

**ЗВЕРНІТЬ УВАГУ:** Коли іграшка втрачає продуктивність, а робота стає некоректною, встановіть нові акумулятори чи батареї, уважно дотримуючись інструкцій.

\* Розрядилися батареї? Перейдіть на сайт [earth911.com](http://earth911.com), щоб швидко знайти найближчий до вас центр утилізації та переробки електро виробів.

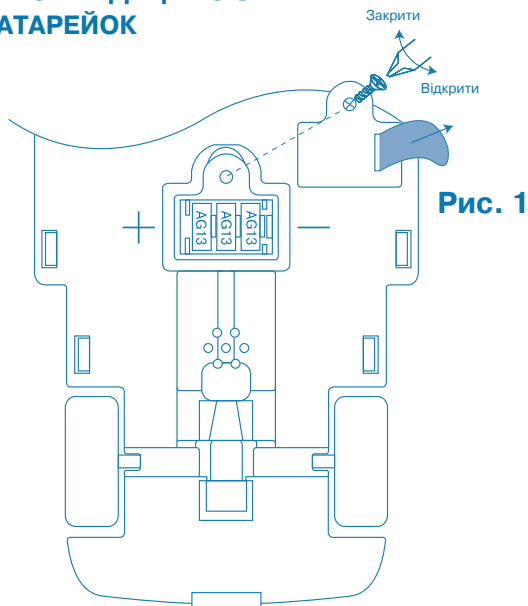
**ПОПЕРЕДЖЕННЯ!**  
Не призначено для дітей віком до 3 років. Містить дрібні елементи – ризик задиху.



Видаліть усі пакувальні матеріали, перш ніж виріб використовуватиметься дитиною.



### РЕКОМЕНДАЦІЇ ПО ЗАМІНІ БАТАРЕЙОК



У комплекті йдуть 3 батареї типу AG13 (1,5 В).

\* Не використовуйте одночасно старі та нові батареї.

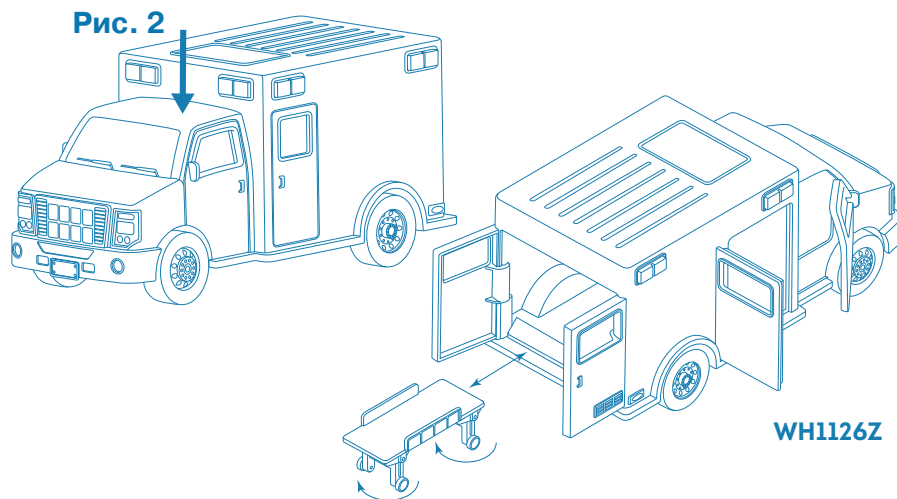
\* Не використовуйте одночасно батареї різних типів (лужні, стандартні (вуглецево-цинкові) та акумуляторні батареї).

Використовуйте лужні батареї для більш тривалого терміну роботи іграшки.

**ПОПЕРЕДЖЕННЯ:** Цей виріб містить годинникову батарею/батарею гудзикового типу. У випадку проковтування подібної батареї, вона може спричинити внутрішні хімічні опіки, що призведуть до летального наслідку протягом 2х годин. Усі використані батареї повинні бути негайно утилізовані. Тримайте нові та використані батареї поза досяжністю дітей. Якщо ви вважаєте, що ваша дитина

Перед першим використанням:

1. Вийміть ізоляційну пластикову бирку як показано на (Рис. 1)
2. Натисніть на дах іграшкової моделі для увімкнення проблiскового маячка та сирени. (Рис.2)



могла проковтнути батарею або будь-яким іншим чином помістити її всередину свого організму, негайно зверніться до лікаря.

Необережне або неправильне використання може призвести до пошкодження іграшки. Пісок, бруд і/або вода можуть призвести до несправності іграшки.

**ЗВЕРНІТЬ УВАГУ:** Коли іграшка втрачає продуктивність, а робота стає некоректною, встановіть нові акумулятори чи батареї, уважно дотримуючись інструкцій.

\* Розрядилися батареї? Перейдіть на сайт [earth911.com](http://earth911.com), щоб швидко знайти найближчий до вас центр утилізації та переробки електро виробів.

**ПОПЕРЕДЖЕННЯ!**  
Не призначено для дітей віком до 3 років. Містить дрібні елементи – ризик задиху.



Видаліть усі пакувальні матеріали, перш ніж виріб використовуватиметься дитиною.

