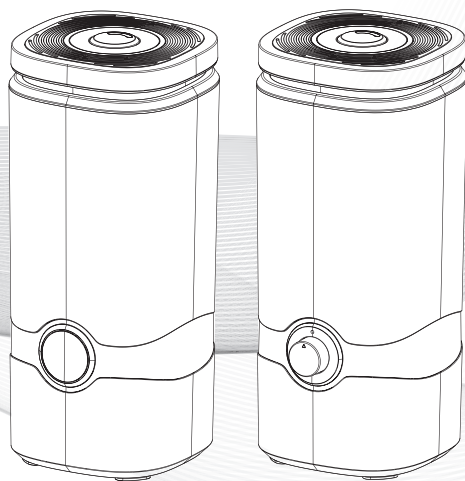


ARDESTO

УЛЬТРАЗВУКОВИЙ ЗВОЛОЖУВАЧ ПОВІТРЯ
Інструкція з експлуатації

УЛЬТРАЗВУКОВОЙ УВЛАЖНИТЕЛЬ ВОЗДУХА
Инструкция по эксплуатации

ULTRASONIC HUMIDIFIER
Instruction manual



USH-M-LCD-4L-W

USH-M-BTN-4L-W

Технічні характеристики, функції, зовнішній вигляд та інші характеристики виробу можуть бути змінені без попередження. Реальний виріб може трохи відрізнятися від зображень, що містяться в цій інструкції.

Технические характеристики, функции, внешний вид и прочие характеристики изделия могут быть изменены без предварительного уведомления. Реальное изделие может немного отличаться от изображений, содержащихся в данной инструкции.

Product upgrade and specification parameters are updated without notice. The form and color of the actual product may be slightly different from the physical display. Please refer to the physical object.

ЗАГАЛЬНІ ВКАЗІВКИ З БЕЗПЕКИ

Цей прилад можуть використовувати діти у віці від 8 років та особи з обмеженими фізичними, чуттєвими або розумовими можливостями або з недостатністю досвіду й знань, якщо вони перебувають під постійним наглядом або їх проінструктовано щодо безпечного використання приладу та вони розуміють можливі небезпеки. Діти не повинні бавитися з приладом. Очищення та обслуговування споживачем не повинні здійснювати діти без нагляду.

1. Відключаючи зволожувач від електромережі, не тягніть за кабель живлення й не торкайтеся до нього мокрими/вологими руками, щоб уникнути ураження електричним струмом.
2. Не розбирайте, не ремонтуйте та не модифікуйте будь-яким чином цей пристрій самостійно.
3. Не торкайтеся до розпилювача під час запуску пристрою, щоб уникнути травм.
4. Слідкуйте, щоб кабель живлення не був пошкоджений, перекручений або затиснутий, оскільки це може призвести до ураження електричним струмом, короткого замикання або займання.
5. Не виконуйте заміну кабелю живлення самостійно. При виявленні будь-яких пошкоджень або несправностей негайно відключіть пристрій від електромережі та зверніться до виробника або в авторизований сервісний центр.
6. Якщо кабель джерела живлення пошкоджено, для уникнення небезпеки зверніться для його заміни до кваліфікованого фахівця.
7. Не від'єднуйте резервуар для води від основи під час роботи пристрою. Не торкайтеся до води та частин пристрою, які розміщено в основі.
8. Цей пристрій призначено тільки для використання всередині приміщень.
9. Відключайте пристрій від електромережі під час грози або при тривалому невикористанні.
10. Не перевертайте пристрій, якщо він підключений до електромережі або в ньому є вода, щоб уникнути загоряння внутрішніх електронних компонентів.
11. Зберігайте пристрій у недоступному для дітей місці. Не дозволяйте дітям гратися з пристроєм, щоб уникнути нещасних випадків.
12. Відключайте пристрій від електромережі під час наповнення резервуара водою та чищення пристрою.

НАГАДУВАННЯ

Щодо накопичення води на основі: зволожувач використовує ультразвукові вібрації для перетворення води на пару. Резервуар для води є лише проміжною ємністю для зберігання води. Усі жолоби основи зволожувача накопичують воду. Щодо регулювання інтенсивності виходу пари: якщо під час використання пристрою навколо нього утворюється вода, це означає, що в приміщенні зависока вологість; відрегулюйте інтенсивність виходу пари.

СПЕЦІАЛЬНІ ВКАЗІВКИ З БЕЗПЕКИ

- 1) Зволожувач призначено для роботи тільки від мережі змінного струму. Напруга в мережі змінного струму має відповідати даним, зазначеним на таблиці зволожувача.
- 2) Перед першим використанням пристрою дайте йому постояти протягом 30 хвилин при кімнатній температурі, щоб уникнути пошкодження резервуара для води в результаті різкої зміни температури.
- 3) Експлуатація пристрою повинна здійснюватися при нормальній температурі (5 ~ 40 °C).
- 4) Розміщуйте пристрій тільки на рівних поверхнях.
- 5) Не встановлюйте зволожувач на дерев'яну підлогу, щоб уникнути пошкодження поверхні.
- 6) Встановлюйте зволожувач на відстані 2 метрів від меблів і електричних приладів, щоб уникнути утворення вогкості.
- 7) Зберігайте пристрій подалі від джерел тепла та прямих сонячних променів.
- 8) Ніколи не наповнюйте резервуар гарячою водою (вище 40 °C), щоб уникнути пошкодження пристрою.
- 9) Не допускайте потрапляння води в корпус. Якщо в корпус потрапила вода, витріть його сухою тканиною, щоб уникнути пошкодження пристрою.
- 10) Якщо температура в приміщенні нижче 0 °C, злийте воду з резервуара, щоб уникнути пошкодження пристрою через утворення льоду.
- 11) Не кладіть металеві вироби, не додавайте хімікати й мийні засоби в резервуар для води.
- 12) Відключайте пристрій від електромережі, коли зливаєте воду з резервуара.
- 13) Перш ніж перемістити зволожувач, очистити його або долити воду в резервуар, відключіть його від електромережі. Не переміщайте пристрій під час його роботи.
- 14) Категорично забороняється наливати воду в отвори для виходу пари та повітря.
- 15) Уникайте потрапляння води всередину пристрою під час його чищення.

КОМПЛЕКТАЦІЯ:

Зволожувач повітря - 1 шт.

Щіточка для чищення - 1 шт.

Пульт дистанційного керування (для моделі USH-M-LCD-4L-W) - 1 шт.

Інструкція з експлуатації (містить гарантійний талон) - 1 шт.

ПРИНЦИП РОБОТИ ПРИСТРОЮ

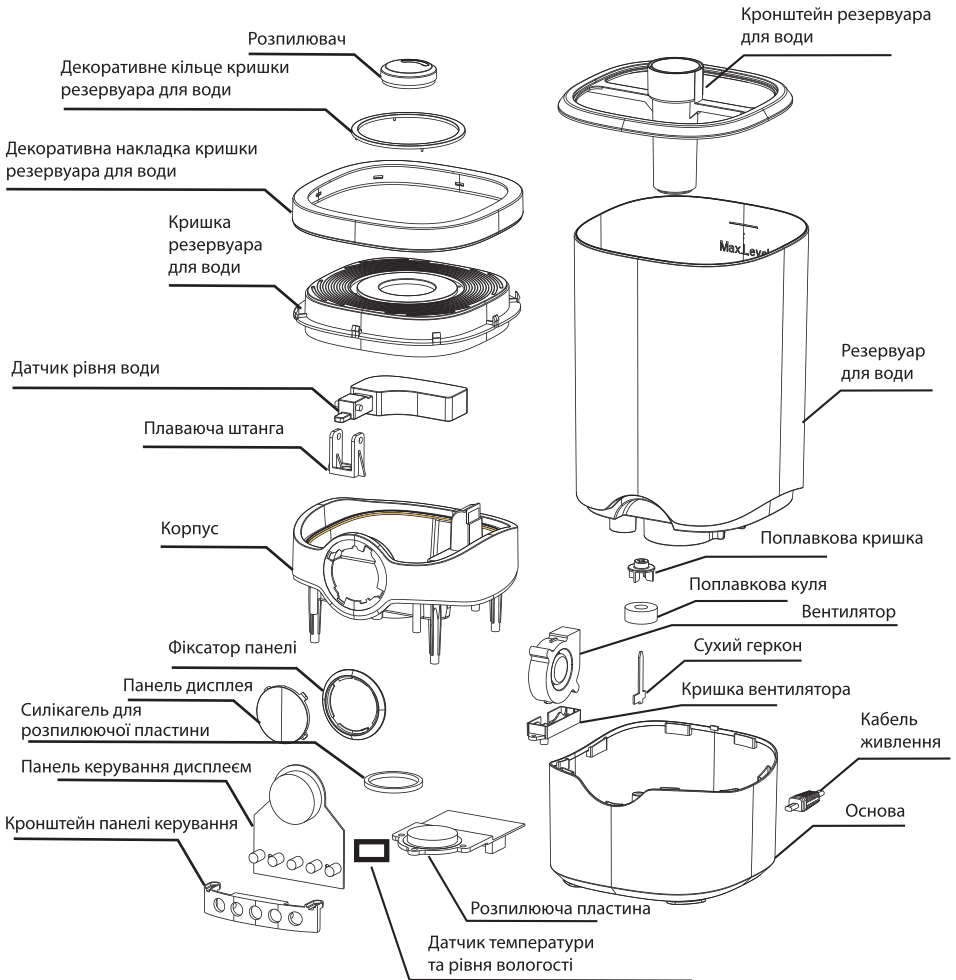
Ультразвуковий зволожувач повітря використовує принцип 1,7 мільйона високочастотних ультразвукових коливань на секунду, розбиваючи воду на дрібні краплі розміром 1-5 мкм, і за допомогою пневматичного пристрою розпилює їх у повітрі, рівномірно його зволожуючи.

Використання пристрою

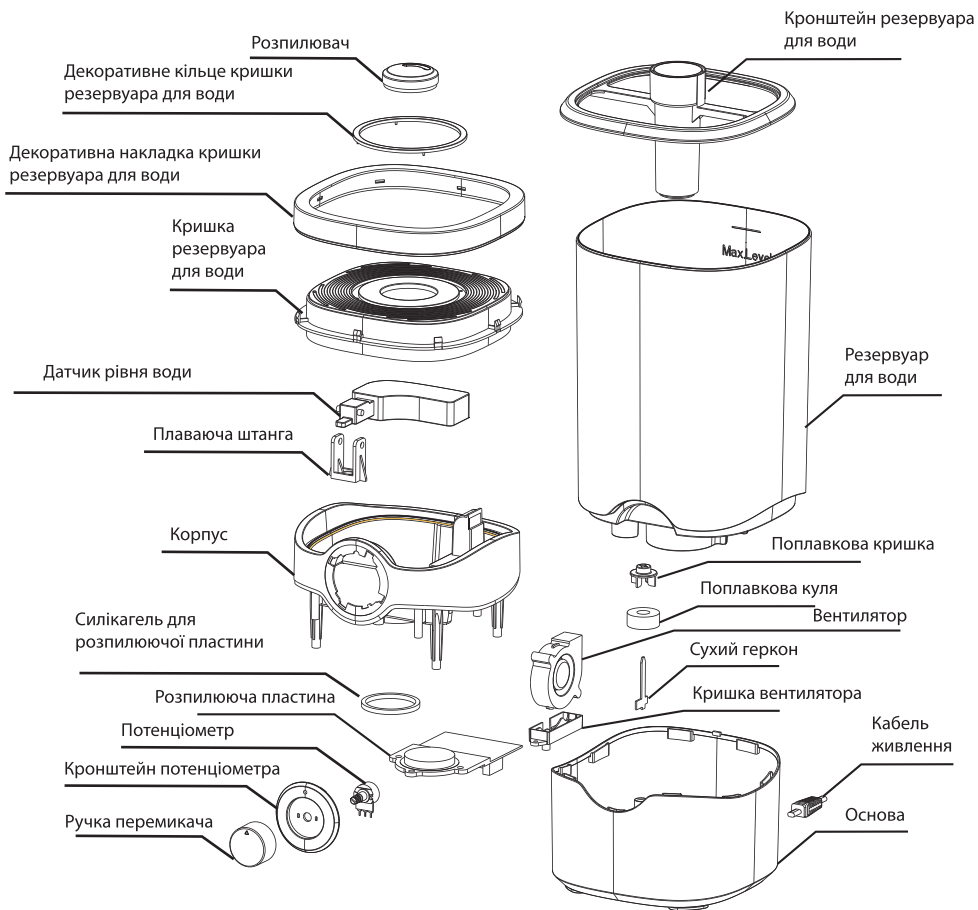
1. Розмістіть пристрій на горизонтальній поверхні, зніміть резервуар для води з основи, попередньо знявши з нього кришку, і наповніть його чистою водопровідною або дистильованою водою (перш ніж наповнювати резервуар водою, відключіть пристрій від електромережі) до максимальної позначки на внутрішній стороні резервуара для води.
2. Встановіть резервуар для води на основу, закрийте його кришкою та вставте штепсельну вилку в розетку. Переконайтеся, що робоча напруга пристрою відповідає напрузі електромережі, перш ніж підключити його до джерела живлення.
3. Увімкніть кнопку живлення / регулятор інтенсивності виходу пари, завітиться індикатор живлення (зелений або синій), пристрій почне працювати; за потреби ви можете відрегулювати рівень інтенсивності виходу пари.
4. Якщо фактичний рівень води в резервуарі опуститься нижче мінімально допустимого рівня, зволожувач автоматично відключиться, і на панелі керування засвітиться червоний індикатор. Вимкніть пристрій, витягніть штепсельну вилку з розетки й долийте воду в резервуар.



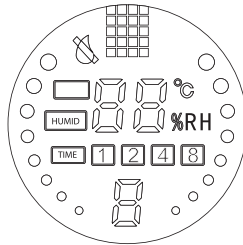
БУДОВА ЗВОЛОЖУВАЧА USH-M-LCD-4L-W



БУДОВА ЗВОЛОЖУВАЧА USH-M-BTN-4L-W



ІНСТРУКЦІЯ З ЕКСПЛУАТАЦІЇ СМАРТ-ПАНЕЛІ



Увімк./Вимк.



Інтенсивність пари



Таймер



Безперервне зволоження



Сон

1. Кнопка «Увімк./Вимк.»: натисніть цю кнопку, підключивши пристрій до джерела живлення, після чого засвітиться РК-дисплей і пристрій буде готовий до роботи; натисніть кнопку знову, щоб перевести пристрій у режим очікування.
2. Кнопка «Безперервне зволоження»: натисніть цю кнопку, щоб активувати функцію безперервного зволоження, на РК-дисплеї блиматиме індикатор вологості; рівень вологості за замовчуванням становить 45 %, потім збільшується на 5 % до 90 %, після чого функція безперервного зволоження деактивується. Коли рівень вологості в приміщенні досягає заданого значення, пристрій виходить із режиму безперервного зволоження.
3. Кнопка «Таймер»: цей пристрій має функцію вимикання та переходу в режим очікування в заданий час. Він може автоматично вимикатися й переходити в режим очікування через фіксований час (1 година, 2 години, 4 години й 8 годин), а також відображати встановлений час, якщо злегка торкнутися кнопки на дисплеї.
4. Кнопка «Сон»: цей пристрій має функцію інтелектуального зволоження; у робочому стані ця кнопка використовується для запуску функції інтелектуального безперервного зволоження (рівень вологості становить 65 %), при цьому протягом 5 секунд на дисплеї блимає індикатор вологості, потім дисплей гасне, а пристрій продовжує працювати у встановленому режимі. Після запуску функції дисплей гасне; щоб підсвітити дисплей і відобразити поточний робочий стан, натисніть будь-яку кнопку. Коли дисплей світиться, кнопка «Сон» натиснута. Якщо протягом 5 секунд не виконуватимуться ніякі дії, дисплей знову згасне.
5. Кнопка «Інтенсивність пари»: цей пристрій має три рівні інтенсивності виходу пари - низький, середній і високий. Інтенсивність виходу пари можна відрегулювати, послідовно натискаючи кнопку «Інтенсивність пари». За замовчуванням у пристрої встановлено високий рівень інтенсивності виходу пари.

ЧИЩЕННЯ ТА ОБСЛУГОВУВАННЯ

1. Чищення резервуара для води й розпилювача необхідно проводити щотижня. Відключайте пристрій від електромережі перед чищенням.
2. Чищення зовнішньої поверхні зволожувача: протріть зовнішню поверхню чистою м'якою вологою тканиною.
3. Не використовуйте для чищення тверді предмети, щоб не пошкодити деталі пристрою.
4. Не використовуйте для чищення хімічні мийні засоби.
5. Регулярно міняйте воду в резервуарі.
6. Зливайте воду з резервуара, якщо зволожувач не використовувався протягом тривалого часу.

ВИДАЛЕННЯ НАКИПУ

1. Перш ніж приступати до чищення, відключіть пристрій від електромережі.
2. Залийте засіб для видалення накипу в основу зволожувача, потім додайте теплу воду (приблизно 60 °C) і залиште на 5-10 хвилин.
3. Потім очистьте поверхню випромінювача чистою щіткою.
4. Промийте поверхню випромінювача чистою водою.

УСУНЕННЯ НЕСПРАВНОСТЕЙ

Несправність	Можлива причина	Спосіб усунення
Індикатор живлення не світиться, потік повітря відсутній, пара не з'являється	Пристрій не підключено до електромережі. Немає напруги в мережі.	Підключіть пристрій до електромережі. Перевірте напругу в мережі. Якщо проблему не вдається вирішити перерахованими вище способами, зверніться в авторизований сервісний центр.
Індикатор живлення світиться, але відсутній потік повітря й не з'являється пара	Забгато води в резервуарі.	Злийте частину води з резервуара.
Замаленький об'єм пари, що виходить	Розпилююча пластина забруднена. Вода брудна або застоюється.	Очистьте розпилювач. Змініть воду в резервуарі.
Вода не досягає основи	Кришка резервуара для води забруднена. Резервуар для води встановлено неправильно.	Очистьте кришку резервуара для води та правильно встановіть його на основі.
	Забгато води в резервуарі.	Злийте воду з резервуара до максимально допустимого рівня.

ТЕХНІЧНІ ХАРАКТЕРИСТИКИ

Назва виробу	Ультразвуковий зволожувач повітря
Номінальна напруга	220 В
Номінальна частота	50 Гц
Номінальна потужність	28 Вт
Ємність резервуара для води	4 л
Максимальне розпилення	300 мл/год

УТИЛІЗАЦІЯ



Це маркування свідчить про те, що пристрій заборонено утилізувати разом з іншими побутовими відходами. Щоб уникнути можливої шкоди навколишньому середовищу або людському здоров'ю, спричиненої неконтрольованою утилізацією відходів, цей пристрій необхідно утилізувати відповідально, щоб забезпечити екологічно безпечне використання матеріальних ресурсів.

Щоб здати старий пристрій для безпечної утилізації, зверніться в пункт збору відходів електричного й електронного обладнання або в магазин, де ви придбали пристрій.

ОБЩИЕ УКАЗАНИЯ ПО БЕЗОПАСНОСТИ

Этот прибор могут использовать дети в возрасте от 8 лет и лица с ограниченными физическими и сенсорными или умственными возможностями или с недостаточностью опыта и знаний, если они находятся под постоянным наблюдением или их проинструктировали по безопасному использованию прибора и они понимают возможные опасности. Очистку и обслуживание потребителем не должны осуществлять дети без присмотра.

1. При отключении увлажнителя от электросети не тяните за кабель питания и не дотрагивайтесь до него мокрыми/влажными руками, чтобы избежать поражения электрическим током.
2. Не разбирайте, не ремонтируйте и не модифицируйте каким-либо образом данное устройство самостоятельно.
3. Не прикасайтесь к распылителю во время запуска устройства, чтобы избежать травм.
4. Следите, чтобы кабель питания не был поврежден, перекручен или зажат, так как это может привести к поражению электрическим током, короткому замыканию или возгоранию.
5. Не выполняйте замену кабеля питания самостоятельно. При обнаружении каких-либо повреждений или неисправностей немедленно отключите устройство от электросети и обратитесь к производителю или в авторизованный сервисный центр.
6. Если провод источника питания поврежден, во избежание опасности обратитесь для его замены к квалифицированному специалисту.
7. Не отсоединяйте резервуар для воды от основания во время работы устройства. Не прикасайтесь к воде и частям устройства, которые размещены в основании.
8. Это устройство предназначено только для использования внутри помещений.
9. Отключайте устройство от электросети во время грозы или при длительном неиспользовании.
10. Не переворачивайте устройство, если оно подключено к электросети или в нем есть вода, чтобы избежать возгорания внутренних электронных компонентов.
11. Храните устройство в недоступном для детей месте. Не позволяйте детям играть с устройством, чтобы избежать несчастных случаев.
12. Отключайте устройство от электросети во время наполнения резервуара водой и чистки устройства.

НАПОМИНАНИЕ

Относительно скопления воды на основании: увлажнитель использует ультразвуковые вибрации для превращения воды в пар. Резервуар для воды является лишь промежуточной емкостью для хранения воды. Все желобы основания увлажнителя накапливают воду.

Относительно регулирования интенсивности выхода пара: если во время использования устройства вокруг него образуется вода, это означает, что в помещении слишком высокая влажность; отрегулируйте интенсивность выхода пара.

СПЕЦИАЛЬНЫЕ УКАЗАНИЯ ПО БЕЗОПАСНОСТИ

- 1) Увлажнитель предназначен для работы только от сети переменного тока. Напряжение в сети переменного тока должно соответствовать данным, указанным на заводской табличке увлажнителя.
- 2) Перед первым использованием устройства дайте ему постоять в течение 30 минут при комнатной температуре, чтобы избежать повреждения резервуара для воды в результате резкого изменения температуры.
- 3) Эксплуатация устройства должна осуществляться при нормальной температуре (5 ~ 40 °С).
- 4) Размещайте устройство только на ровных поверхностях.
- 5) Не устанавливайте увлажнитель на деревянный пол, чтобы избежать повреждения поверхности.
- 6) Устанавливайте увлажнитель на расстоянии 2 метров от мебели и электрических приборов, чтобы избежать образования сырости.
- 7) Храните устройство вдали от источников тепла и прямых солнечных лучей.
- 8) Никогда не наполняйте резервуар горячей водой (выше 40 °С), чтобы избежать повреждения устройства.
- 9) Не допускайте попадания воды в корпус. Если в корпус попала вода, протрите его сухой тканью, чтобы избежать повреждения устройства.
- 10) Если температура в помещении ниже 0 °С, слейте воду из резервуара, чтобы избежать повреждения устройства из-за образования льда.
- 11) Не кладите металлические изделия, не добавляйте химикаты и моющие средства в резервуар для воды.
- 12) Отключайте устройство от электросети, когда сливаете воду из резервуара.
- 13) Перед тем как переместить увлажнитель, очистите его или долейте воду в резервуар, отключите его от электросети. Не перемещайте устройство во время его работы.
- 14) Категорически запрещается наливать воду в отверстия для выхода пара и воздуха.
- 15) Избегайте попадания воды внутрь устройства во время его чистки.

КОМПЛЕКТАЦИЯ:

Увлажнитель воздуха - 1 шт.

Щеточка для чистки - 1 шт.

Пульт дистанционного управления (для модели USH-M-LCD-4L-W) - 1 шт.

Инструкция по эксплуатации (содержит гарантийный талон) - 1 шт.

ПРИНЦИП РАБОТЫ УСТРОЙСТВА

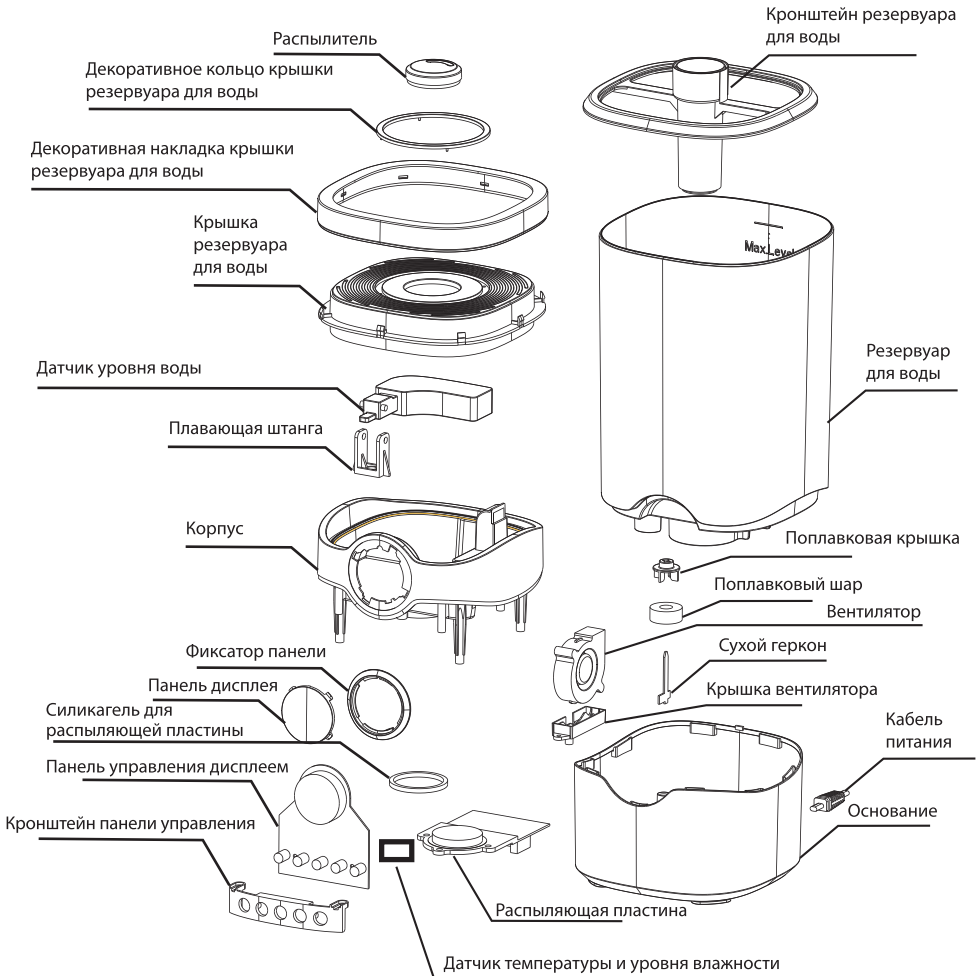
Ультразвуковой увлажнитель воздуха использует принцип 1,7 миллиона высокочастотных ультразвуковых колебаний в секунду, разбивая воду на мельчайшие капельки размером 1-5 мкм, и при помощи пневматического устройства распыляет их в воздухе, равномерно его увлажняя.

Использование устройства

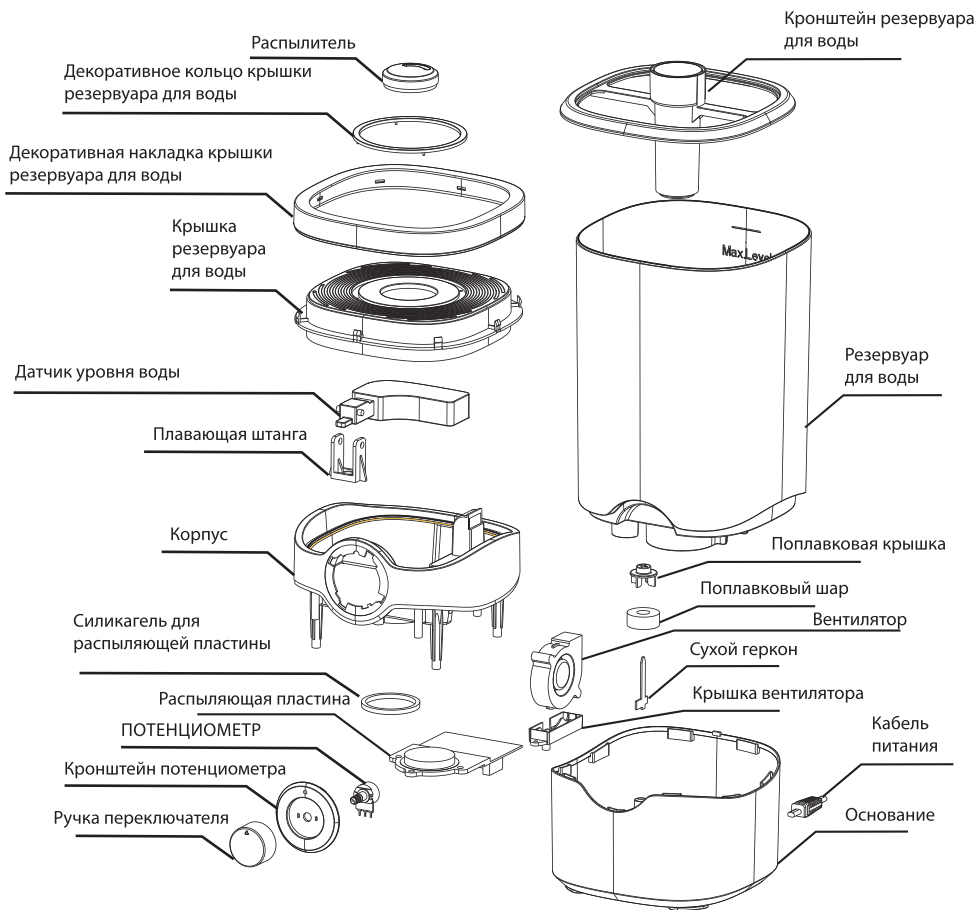
1. Разместите устройство на горизонтальной поверхности, снимите резервуар для воды с основания, предварительно сняв с него крышку, и наполните его чистой водопроводной или дистиллированной водой (прежде чем наполнять резервуар водой, отключите устройство от электросети) до максимальной отметки на внутренней стороне резервуара для воды.
2. Установите резервуар для воды на основание, закройте его крышкой и вставьте штепсельную вилку в розетку. Убедитесь, что рабочее напряжение устройства соответствует напряжению электросети, прежде чем подключить его к источнику питания.
3. Включите кнопку питания / регулятор интенсивности выхода пара, загорится индикатор питания (зеленый или синий), устройство начнет работать; при необходимости вы можете отрегулировать уровень интенсивности выхода пара.
4. Если фактический уровень воды в резервуаре опустится ниже минимально допустимого уровня, увлажнитель автоматически отключится, и на панели управления загорится красный индикатор. Выключите устройство, выньте штепсельную вилку из розетки и долейте воду в резервуар.



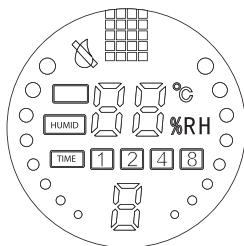
УСТРОЙСТВО УВЛАЖНИТЕЛЯ USH-M-LCD-4L-W



УСТРОЙСТВО УВЛАЖНИТЕЛЯ USH-M-BTN-4L-W



ИНСТРУКЦИЯ ПО ЭКСПЛУАТАЦИИ СМАРТ-ПАНЕЛИ



Вкл./Выкл.

Интенсивность
пара

Таймер

Непрерывное
увлажнение

Сон

1. Кнопка «Вкл./Выкл.»: нажмите эту кнопку, подключив устройство к источнику питания, после чего засветится ЖК-дисплей и устройство будет готово к работе; нажмите кнопку снова, чтобы перевести устройство в режим ожидания.
2. Кнопка «Непрерывное увлажнение»: нажмите эту кнопку, чтобы активировать функцию непрерывного увлажнения, на ЖК-дисплее будет мигать индикатор влажности; уровень влажности по умолчанию составляет 45 %, затем увеличивается на 5 % до 90 %, после чего функция непрерывного увлажнения деактивируется. Когда уровень влажности в помещении достигает заданного значения, устройство выходит из режима непрерывного увлажнения.
3. Кнопка «Таймер»: это устройство имеет функцию выключения и перехода в режим ожидания в заданное время. Оно может автоматически выключаться и переходить в режим ожидания через фиксированное время (1 час, 2 часа, 4 часа и 8 часов), а также отображать установленное время, если слегка коснуться кнопки на дисплее.
4. Кнопка «Сон»: это устройство имеет функцию интеллектуального увлажнения; в рабочем состоянии эта кнопка используется для запуска функции интеллектуального непрерывного увлажнения (уровень влажности составляет 65 %), при этом в течение 5 секунд на дисплее мигает индикатор влажности, затем дисплей гаснет, а устройство продолжает работать в установленном режиме. После запуска функции дисплей гаснет; чтобы подсветить дисплей и отобразить текущее рабочее состояние, нажмите любую кнопку. Когда дисплей светится, кнопка «Сон» нажата. Если в течение 5 секунд не будут выполняться никакие действия, дисплей снова погаснет.
5. Кнопка «Интенсивность пара»: данное устройство имеет три уровня интенсивности выхода пара - низкий, средний и высокий. Интенсивность выхода пара можно отрегулировать, последовательно нажимая кнопку «Пар». По умолчанию в устройстве установлен высокий уровень интенсивности выхода пара.

ЧИСТКА И ОБСЛУЖИВАНИЕ

1. Чистку резервуара для воды и распылителя необходимо проводить каждую неделю. Отключайте устройство от электросети перед чисткой.
2. Чистка внешней поверхности увлажнителя: протрите внешнюю поверхность чистой мягкой влажной тканью.
3. Не используйте для чистки твердые предметы, чтобы не повредить детали устройства.
4. Не используйте для чистки химические моющие средства.
5. Регулярно меняйте воду в резервуаре.
6. Сливайте воду из резервуара, если увлажнитель не будет использоваться в течение длительного времени.

УДАЛЕНИЕ НАКИПИ

1. Прежде чем приступать к чистке, отключите устройство от электросети.
2. Залейте средство для удаления накипи в основание увлажнителя, затем добавьте теплую воду (примерно 60 °C) и оставьте на 5-10 минут.
3. Затем очистите поверхность излучателя чистой щеткой.
4. Промойте поверхность излучателя чистой водой.

УСТРАНЕНИЕ НЕИСПРАВНОСТЕЙ

Неисправность	Возможная причина	Способ устранения
Индикатор питания не горит, поток воздуха отсутствует, пар не появляется	Устройство не подключено к электросети. Нет напряжения в сети.	Подключите устройство к электросети. Проверьте напряжение в сети. Если проблему не удастся решить перечисленными выше способами, обратитесь в авторизованный сервисный центр.
Индикатор питания горит, но отсутствует поток воздуха и не появляется пар	Слишком много воды в резервуаре.	Слейте часть воды из резервуара.
Слишком маленький объем выходящего пара	Распыляющая пластина загрязнена. Вода грязная или застоявшаяся.	Очистите распылитель. Смените воду в резервуаре.
Вода не достигает основания	Крышка резервуара для воды загрязнена. Резервуар для воды установлен неправильно.	Очистите крышку резервуара для воды и правильно установите его на основании.
	Слишком много воды в резервуаре.	Слейте воду из резервуара до максимально допустимого уровня.

ТЕХНИЧЕСКИЕ ХАРАКТЕРИСТИКИ

Название изделия	Ультразвуковой увлажнитель воздуха
Номинальное напряжение	220 В
Номинальная частота	50 Гц
Номинальная мощность	28 Вт
Емкость резервуара для воды	4 л
Максимальное распыление	300 мл/ч

УТИЛИЗАЦИЯ



Эта маркировка свидетельствует о том, что устройство запрещено утилизировать вместе с другими бытовыми отходами. Чтобы избежать возможного вреда окружающей среде или здоровью людей, вызванного неконтролируемой утилизацией отходов, это устройство необходимо утилизировать ответственно, чтобы обеспечить экологически безопасное использование материальных ресурсов. Чтобы сдать старое устройство для безопасной утилизации, обратитесь в пункт сбора отходов электрического и электронного оборудования или в магазин, где вы приобрели устройство.

SAFETY INSTRUCTIONS

This device can be used by children over 8 years of age and persons with limited physical and sensory or mental capabilities or with a lack of experience and knowledge, if they are under constant supervision or instructed in the safe use of the device and they understand the possible dangers. Cleaning and customer service should not be carried out by children without supervision.

1. Please don't pull the plug with wet hand to avoid the danger of electric shock.
2. Do not disassemble, repair or alter this product without authorization;
3. Do not touch the nebulizer with your hand when starting the machine, otherwise it will make you feel pain.
4. The power cord should not be scratched, damaged or knotted, nor should it be pressed on heavy objects or clamped or processed, otherwise it may cause electric shock, short circuit and fire.
5. Do not replace the power cord without authorization. If there is any abnormal phenomenon, please unplug the plug immediately and contact the manufacturer or after-sales customer service.
6. If the soft wire of the power supply is damaged, in order to avoid danger, it must be replaced by professionals of the manufacturer, its maintenance department or similar departments.
7. Don't separate the water tank from the base in your work. Don't touch the water and parts in the base.
8. This machine is only for indoor use.
9. When thunderstorm weather or long-term non-use, please pull out the power plug;
10. Do not turn over the electrical appliances under the condition of electrification and internal water, so as to avoid burning the internal electronic components.
11. Keep the product out of reach of children. Do not allow children to use or operate the product to avoid accidents.
12. Pull out the power plug when filling water and cleaning.

REMINDER

Regarding water accumulation on the base:

The humidifier uses ultrasonic atomizer vibration to disperse liquid water into water mist. The water tank is only a transitional water storage tool. All the base flumes of the humidifier will accumulate water. Please feel free to use it.

Regarding fog regulation:

If there is water around the machine during use, it means that the room humidity is too high, please adjust the fog amount appropriately.

MATTERS NEEDING ATTENTION

- 1) The power supply voltage must be consistent with the rated voltage of the product. If the supply voltage does not match, please contact the distributor and do not use the product.
- 2) When receiving the humidifier, please put it at room temperature for 30 minutes before using it, in order to prevent the water tank from being damaged due to sudden temperature change.
- 3) Please use it at normal room temperature (5 C ~ 40 C).
- 4) Place it in a flat position to avoid tilting.
- 5) Do not put the humidifier directly on the wooden floor to avoid damp deformation damage.
- 6) Please place the humidifier 2 meters away from furniture and electrical appliances to avoid dampness.
- 7) Keep away from heat sources to avoid direct sunlight.
- 8) Never inject hot water above 40 C into the water tank or sink to avoid damaging the machine.
- 9) Never let water flow into the body from the outlet. If there is water in the body, please wipe it with a dry cloth to avoid damaging the machine.
- 10) When the room temperature is below 0 C, please pour out the water in the water tank and sink so as to avoid the damage of the machine caused by ice.
- 11) Please do not put metal products, chemicals and detergents into the sink, otherwise bad atomization will occur.
- 12) Turn off the power supply and unplug the plug when pouring out the water in the sink.
- 13) If the humidifier wants to move, clean and add water, it must first turn off the power supply and unplug the power plug. Do not move the machine at will while working.
- 14) It is strictly forbidden to inject water into the fog outlet and the air outlet.
- 15) When cleaning, please avoid internal water intake of electrical appliances;

EQUIPMENT:

Air humidifier - 1 pc.

Cleaning brush - 1 pc.

Remote control (for model USH-M-LCD-4L-W) - 1 pc.

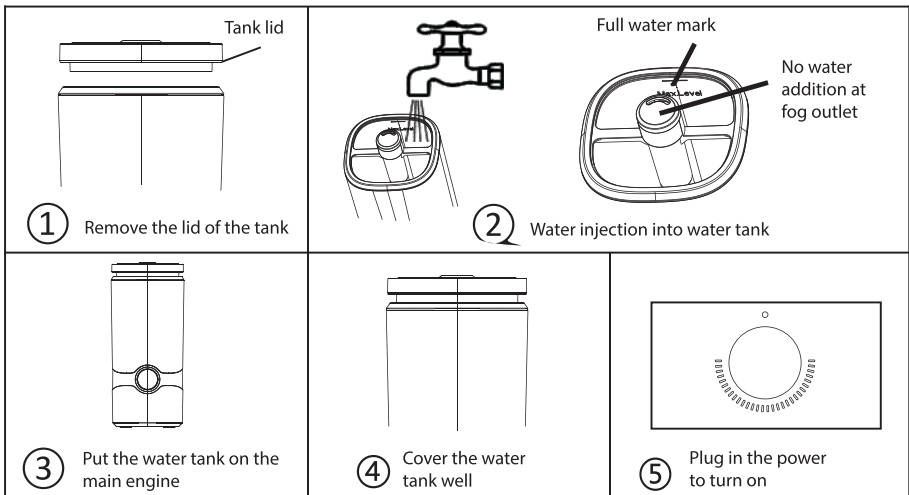
Instruction manual (contains a warranty card) - 1 pc.

WORKING PRINCIPLE OF PRODUCTS

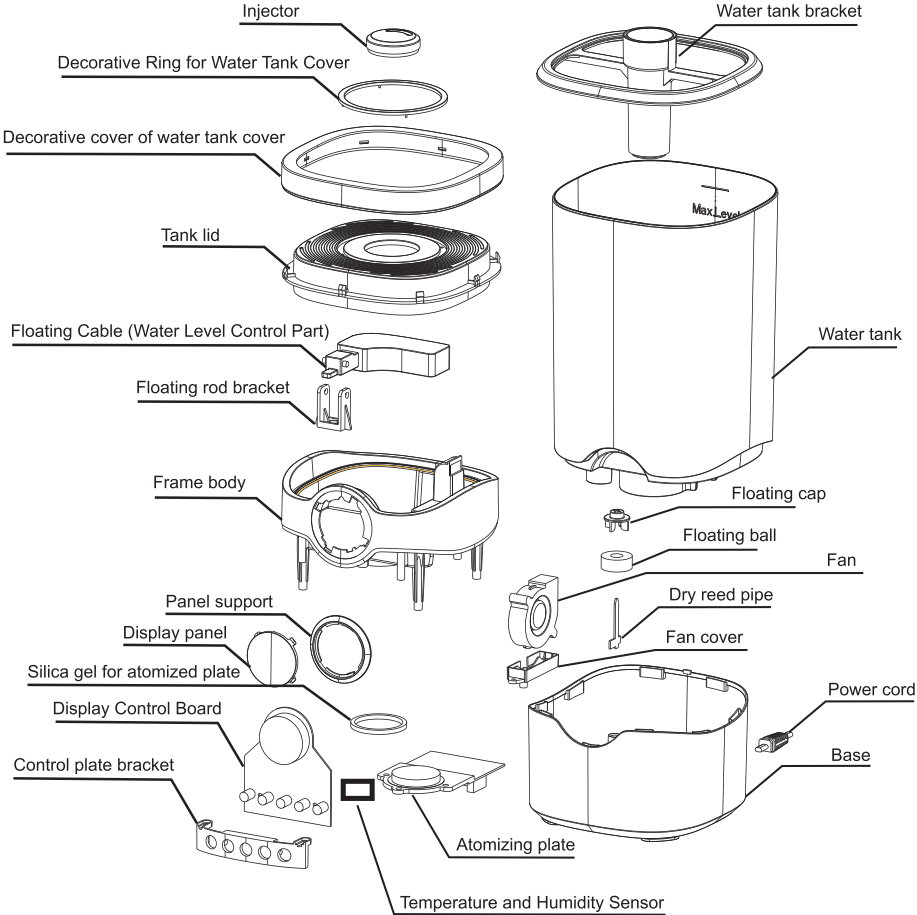
Ultrasonic air humidifier uses the principle of 1.7 million high frequency oscillations per second generated by ultrasound to atomize water into 1-5 micron ultrafine particles. Through the pneumatic device, the water mist is diffused into the air, so as to achieve the goal of uniform humidification of air.

Product Usage Method

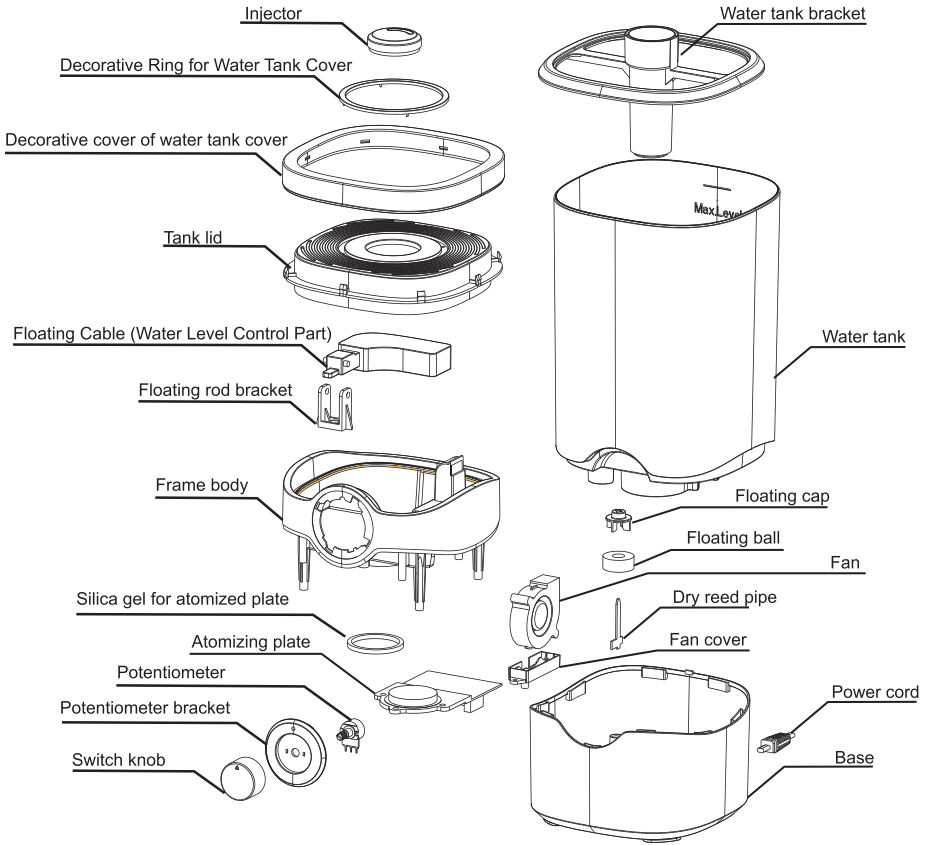
1. Place the machine on a horizontal table, lift the water tank after removing the lid of the water tank, and inject proper amount of clean tap water or distilled water (when water is injected, the power plug must be pulled out) and add water to the highest water level marked on the inside of the water tank.
2. Place the water tank on the base steadily, cover the water tank cover, and then plug the power plug into the socket. Make sure that the working voltage of the machine is in accordance with the operating voltage before switching on the power supply.
3. Turn on the power switch/fog adjustment switch, the power indicator lights on (green or blue), the machine starts to work, and can adjust the size of fog at will;
4. When the water level of the machine sink is too low, the machine will automatically cut off the power supply and stop working while the water shortage indicator lights on (red). Please turn off the power switch first, pull out the power plug and add water to the water tank.



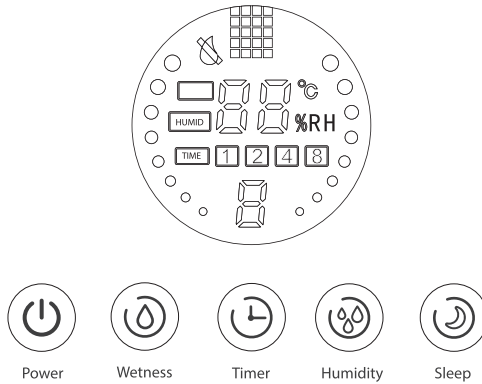
ULTRASONIC HUMIDIFIER USH-M-LCD-4L-W



ULTRASONIC HUMIDIFIER USH-M-BTN-4L-W



OPERATION INSTRUCTIONS FOR SMART PANEL



1. Power key: touch the power key lightly after switching on the power supply, and the LCD screen lights up the machine to work again, touch the power key lightly, and the machine stops working and enters standby state.
2. Constant humidity key (Humidity): The product enters constant humidity function by pressing this key for the first time, and the «humidity» flickers on the LCD screen; the default humidity is 45%, then increases by 5% until 90% and withdraws from constant humidity function, so as to adjust circularly. When the ambient humidity reaches the preset humidity value, it stops. Stop work.
3. Timing key (Timer): This product has the function of shutting down and entering standby state at predetermined time. It can automatically shut down and enter standby state at fixed time of 1 hour, 2 hours, 4 hours and 8 hours, and display the corresponding timing time by touching the time key display screen lightly.
4. Sleep key: This product has the function of intelligent sleep humidification; under the working state, the product taps this key to start the function of intelligent constant humidity 65% screen «humidity» icon to flicker for 5 seconds, then automatically shuts down the display screen and keeps the original gear working. After the function is started, the display screen is turned off by pressing any other function keys to light up the screen and display the current working state. When the screen is lit, the sleep key is pressed. Return to sleep function; if no operation for 5 seconds, the screen will close again
5. Fog Key (Wetness): The product is divided into low fog, medium fog and high fog. The fog can be adjusted by pressing the fog key every time. The default of startup is maximum fog

CLEANING AND MAINTENANCE

1. Clean the water tank, water tank and atomizer every week. Pull out the power plug before cleaning.
2. External cleaning of humidifier: wipe the exterior surface with a clean soft wet cloth below 40 C.
3. Do not use hard objects when cleaning to avoid damage to parts.
4. Do not use chemical detergents for cleaning.
5. Always replace the old water in the water tank to keep the humidifier clean.
6. Keep the humidifier dry when not in use for a long time.

SCALE REMOVAL METHOD FOR TRANSDUCER AND FRAME

1. Be sure to turn off the power supply and unplug it before cleaning.
2. Pour the descaling agent into the machine base, then add warm water about 60 degrees to dissolve all the descaling agent and soak for 5-10 minutes.
3. Then brush the transducer surface with a clean brush until the scale is removed.
4. At the same time, wash the machine seat and the surface of the transducer with clean water.

FAULT ANALYSIS AND TROUBLESHOOTING

Fault analysis	Cause analysis	Repair method
No light, no wind and no fog?	Power is not connected or problems occur	If the power supply can not work properly, please contact the after-sales service center in time.
No light, no wind and no fog?	Base water level is too high	Pour some water out of the base and restart it.
Less spray	Atomizing sheet with more scale or excessive impurities in water	Clean atomizer replaces clean water.
Water can't reach the base.	The lid of the tank is dirty or the tank is not in place.	Clean the water tank cover and install the water tank correctly.
	The water in the tank exceeds the maximum water level.	Reduce the water in the tank to no higher than the highest water level.

TABLES OF PRODUCT PARAMETERS

Product name	Ultrasonic humidifier
Rated voltage	220 V
Rated frequency	50 Hz
Rated power	28 W
Tank capacity	4.0L
Maximum atomization	300 mL/h

CORRECT DISPOSAL OF THIS PRODUCT



This marking indicates that this product should not be disposed with other household wastes. To prevent possible harm to the environment or human health from uncontrolled waste disposal, recycle it responsibly to promote the sustainable reuse of material resources. To return your used device, please use the return and collection systems or contact the retailer where the product was purchased. They can take this product for environmental safe recycling.

Умови гарантії:

Завод гарантує нормальну роботу виробу протягом 12 місяців з моменту його продажу за умов дотримання споживачем правил експлуатації і догляду, передбачених цією інструкцією. Термін служби виробу 5 років.

Щоб уникнути непорозумінь, переконливо просимо Вас уважно вивчити Інструкцію з експлуатації, умови гарантійних зобов'язань, перевірити правильність заповнення гарантійного талона. Гарантійний талон дійсний тільки за наявності правильно та чітко зазначених моделі, серійного номера виробу, дати продажу, чітких відбитків печаток фірми-продавця, підпису покупця. Модель та серійний номер виробу повинні відповідати зазначеним у гарантійному талоні.

При порушенні цих умов, а також у випадку, коли дані, зазначені в гарантійному талоні змінені, стерті або переписані, гарантійний талон визнається недейсним.

Налаштування та установка (монтаж, підключення тощо) виробу, описані в документації, що додається до нього, можуть бути виконані як самим користувачем, так і фахівцями УСЦ відповідного профілю і фірми-продавця (на платній основі). При цьому особа (організація), що встановила виріб, несе відповідальність за правильність і якість установки (налаштування). Просимо Вас звернути увагу на важливість правильної установки виробу як для його надійної роботи, так і для отримання гарантійного та безкоштовного сервісного обслуговування. Вимагайте від спеціаліста з налаштування внести всі необхідні відомості про установку до гарантійного талона.

У разі виходу виробу з ладу протягом гарантійного терміну експлуатації з вини виробника, власник має право на безкоштовний гарантійний ремонт при пред'явленні правильно заповненого гарантійного талона, виробу в заводській комплектації та упаковці до гарантійної майстерні або до місця придбання. Задоволення претензій споживача через провину виробника проводиться відповідно до закону «Про захист прав споживачів». При гарантійному ремонті термін гарантії продовжується на час ремонту та пересилання.

Условия гарантии:

Завод гарантирует нормальную работу изделия в течение 12-ти месяцев с момента ее продажи при условии соблюдения потребителем правил эксплуатации и ухода, предусмотренных настоящим руководством.

Срок службы изделия 5 лет. Во избежание недоразумений убедительно просим Вас внимательно изучить Инструкцию по эксплуатации, условия гарантийных обязательств, проверить правильность заполнения гарантийного талона. Гарантийный талон действителен только при наличии правильно и четко указанных: модели, серийного номера изделия, даты продажи, четких печатей фирмы-продавца, подписи покупателя. Модель и серийный номер изделия должны соответствовать указанным в гарантийном талоне.

При нарушении этих условий, а также в случае, когда данные, указанные в гарантийном талоне изменены, стерты или переписаны, гарантийный талон признается недействительным. Настройка и установка (сборка, подключение и т.п.) изделия, описанными в документации, прилагаемой к нему, могут быть выполнены как самим пользователем, так и специалистом сервисного центра соответствующего профиля и фирм-продавцов (на платной основе). При этом лицо (организация), установившее изделие, несет ответственность за правильность и качество установки (настройки). Просим Вас обратить внимание на значимость правильной установки изделия, как для его надежной работы, так и для получения гарантийного и бесплатного сервисного обслуживания. Требуется от специалиста по установке внести все необходимые сведения об установке в гарантийный талон.

В случае выхода изделия из строя в течение гарантийного срока эксплуатации по вине изготовителя, владелец имеет право на бесплатный гарантийный ремонт при предъявлении верно заполненного гарантийного талона, изделия в заводской комплектации и упаковке в гарантийной мастерской. Удовлетворение претензий потребителя из-за вины производителя производится в соответствии с законом «О защите прав потребителя». При гарантийном ремонте срок гарантии продлевается на время ремонта и пересылки.

Warranty conditions:

The plant guarantees normal operation of the product within 12 months from the date of the sale, provided that the consumer complies with the rules of operation and care provided by this Manual.

Service life of the product is 5 years. In order to avoid any misunderstanding we kindly ask you to carefully study the Owner's Manual, the terms of warranty, and check the correctness of filling the Warranty Card. The Warranty Card is valid only if the following information is correctly and clearly stated: model, serial number of the product, date of sale, clear seals of the company-seller, signature of the buyer. The model and serial number of the product must correspond to those specified in the Warranty Card.

If these terms are violated, and if the information specified in the Warranty Card is changed, erased or rewritten, the Warranty Card is considered invalid.

Setup and installation (assembly, connection, etc.) of the appliance are described in the attached documentation; they can be carried out both by the user, and by specialists having the necessary qualification sent by USC or selling companies (on a paid basis). In this case, the person (the institution) installing the appliance shall be responsible for the correctness and quality of installation (setup). Please pay attention to the importance of the correct installation of the appliance, both for its reliable operation, and for obtaining warranty and free service. Require the installation specialist to enter all the necessary information about the installation in the Warranty Card.

In case of failure of the appliance during the warranty period by the fault of the manufacturer, the owner is entitled to free warranty repair upon presentation of the correctly filled Warranty Card together with the appliance in the factory configuration packed in the original packaging to the warranty workshop or the place of its purchase. Satisfaction of the customer's claim due to the fault of the manufacturer shall be made in accordance with the law «On Protection of Consumers' Rights». In the case of warranty repair the warranty period shall be extended for the period of repair and shipment.

ГАРАНТІЙНИЙ ТАЛОН ARDESTO

Шановний Покупець! Вітаємо Вас з придбанням приладу торговельної марки ARDESTO, який був розроблений та виготовлений у відповідності до найвищих стандартів якості, та дякуємо Вам за те, що Ви обрали саме цей прилад.

Просимо Вас зберігати талон протягом гарантійного періоду. При купівлі виробу вимагайте повного заповнення гарантійного талону.

1. Гарантійне обслуговування здійснюється лише за наявності правильно і чітко заповненого оригінального гарантійного талону, у якому вказані: модель виробу, дата продажу, серійний номер, термін гарантійного обслуговування, та печатки фірми-продавця.*
2. Строк служби побутової техніки складає 5 років.
3. Виріб призначений для використання у споживчих цілях. У разі використання виробу в комерційній діяльності продавець/виробник не несуть гарантійних зобов'язань, сервісне обслуговування виконується на платній основі.
4. Гарантійний ремонт виконується впродовж терміну, вказаного в гарантійному талоні на виріб, в уповноваженому сервіс-центрі на умовах та в строки, визначені чинним законодавством України.
5. Виріб знімається з гарантії у випадку порушення споживачем правил експлуатації, викладених в інструкції з виробу.
6. Виріб знімається з гарантійного обслуговування у випадках:
 - використання не за призначенням та не у споживчих цілях;
 - механічні пошкодження;
 - пошкодження, що виникли у наслідок потрапляння всередину виробу сторонніх предметів, речовин, рідин, комах;
 - пошкодження, що викликані стихійними лихами (дощем, вітром, блискавкою та ін.), пожежею, побутовими факторами (надмірна вологість, запиленість, агресивне середовище та ін.);
 - пошкодження, що викликані невідповідністю параметрів живлення, кабельних мереж державним стандартам та інших подібних факторів;
 - при експлуатації обладнання в електромережі з відсутнім єдиним контуром заземлення;
 - при порушенні пломб встановлених на виробі;
 - відсутності серійного номера пристрою, або неможливості його ідентифікувати.
7. Гарантія не розповсюджується на витратні матеріали та аксесуари, а також фільтри, полиці, ящики, підставки та інші ємності для зберігання продуктів.
8. Термін гарантійного обслуговування складає 12 місяців з дня продажу.

* Відривні талони на технічне обслуговування надаються авторизованим сервісним центром.

Комплектність виробу перевірено. Із умовами гарантійного обслуговування ознайомлений, претензій не маю.

Підпис покупця _____

Авторизований сервісний центр ІП «І-АР-СІ»

Адреса: вул. Марка Вовчка, 18-А, Київ, 04073, Україна

Тел.: 0 800 300 345; (044) 230 34 84; 390 55 12

www.erc.ua/service

Інформація про виріб

Виріб

Модель

Серійний номер

Інформація про продавця

Назва торгової організації

Адреса

Дата продажу

Штамп продавця

Талони на гарантійне обслуговування

Талон № 3

Штамп продавця

Дата звернення

Причина
пошкодження

Дата
виконання

Талон № 2

Штамп продавця

Дата звернення

Причина
пошкодження

Дата
виконання

Талон № 1

Штамп продавця

Дата звернення

Причина
пошкодження

Дата
виконання

ГАРАНТИЙНЫЙ ТАЛОН **ARDESTO**

Уважаемый Покупатель! Поздравляем Вас с приобретением прибора торговой марки ARDESTO, который был разработан и изготовлен в соответствии с высочайшими стандартами качества, и благодарим Вас за то, что Вы выбрали именно этот прибор.

Просим Вас сохранять талон в течение гарантийного периода. При покупке изделия требуйте полного заполнения гарантийного талона.

1. Гарантийное обслуживание осуществляется только при наличии правильно и четко заполненного оригинального гарантийного талона, в котором указаны: модель изделия, дата продажи, серийный номер, срок гарантийного обслуживания, и печати фирмы продавца. *
2. Срок службы бытовой техники составляет 5 лет.
3. Изделие предназначено для использования в потребительских целях. При использовании изделия в коммерческой деятельности продавец / производитель не несет гарантийных обязательств, сервисное обслуживание выполняется на платной основе.
4. Гарантийный ремонт выполняется в течение срока, указанного в гарантийном талоне на изделие, в уполномоченном сервис-центре на условиях и в сроки, определенные действующим законодательством.
5. Изделие снимается с гарантии в случае нарушения потребителем правил эксплуатации, изложенных в инструкции с эксплуатации.
6. Изделие снимается с гарантийного обслуживания в следующих случаях:
 - использование не по назначению и не в потребительских целях;
 - механические повреждения;
 - повреждения, возникшие вследствие попадания внутрь изделия посторонних предметов, веществ, жидкостей, насекомых;
 - повреждения, вызванные стихийными бедствиями (дождем, ветром, молнией и др.), пожаром, бытовыми факторами (чрезмерная влажность, запыленность, агрессивная среда и др.)
 - повреждения, вызванные несоответствием параметров питания и кабельных сетей государственным стандартам и других подобных факторов;
 - при эксплуатации оборудования в электросети с отсутствующим единым контуром заземления;
 - при нарушении пломб установленных на изделии;
 - отсутствие серийного номера устройства, или невозможности его идентифицировать.
7. Гарантия не распространяется на расходные материалы и аксессуары, а также фильтры, полки, ящики, подставки и другие емкости для хранения продуктов.
8. Срок гарантийного обслуживания составляет 12 месяцев со дня продажи.

* Отрывные талоны на техническое обслуживание предоставляются авторизованным сервисным центром.

Комплектность изделия проверено. С условиями гарантийного обслуживания ознакомлен, претензий нет.

Подпись покупателя _____

ЧУП «Стратеджик Сервис»
Минск, пр. Машерова, д. 54, помещение 5Н
тел.375173472327
gsm +375291610066
e-mail dms.by@strategic.md

AzServis
Город Баку, ул. Владислава Плотникова, 33
(+994)55-424-03-66; (+994)70-422-03-66;
(+994)12-449-81-81
info@azservis.az

Информация об изделии

Изделие

Модель

Серийный номер

Информация о продавце

Название торговой организации

Адрес

Дата продажи

Штамп продавца

Талоны на гарантийное обслуживание

Талон № 3

Штамп продавца

Дата обращения

Причина
повреждения

Дата
исполнения

Талон № 2

Штамп продавца

Дата обращения

Причина
повреждения

Дата
исполнения

Талон № 1

Штамп продавца

Дата обращения

Причина
повреждения

Дата
исполнения

WARRANTY CARD

ARDESTO

Dear Buyer! Congratulations on your purchase of the ARDESTO brand appliance, which was designed and manufactured in accordance with the highest quality standards, and we thank you for choosing this particular instrument.

We ask you to keep the coupon during the warranty period. When purchasing a product, require a full warranty card.

1. Warranty service is carried out only if there is a correctly and clearly filled original warranty card, which indicates: product model, date of sale, serial number, warranty service period, and the seller's seal. *
2. The service life of household appliances is 5 years.
3. The product is intended for consumer use. When using the product in commercial activities, the seller / manufacturer does not bear warranty obligations, after-sales service is performed on a paid basis.
4. Warranty repair is carried out within the period specified in the warranty card for the product in an authorized service center on the conditions and terms determined by applicable law.
5. The product is withdrawn from the warranty in case of violation by the consumer of the operating rules set forth in the instruction manual.
6. The product is removed from warranty service in the following cases:
 - misuse and non-consumer use;
 - mechanical damage;
 - damage caused by the ingress of foreign objects, substances, liquids, insects;
 - damage caused by natural disasters (rain, wind, lightning, etc.), fire, domestic factors (excessive humidity, dust, aggressive environment, etc.)
 - damage caused by non-compliance of power and cable network parameters with state standards and other similar factors;
 - when operating equipment in the power supply network with a missing single ground loop;
 - in case of violation of seals installed on the product;
 - lack of serial number of the device, or inability to identify it.
7. The warranty does not cover consumables and accessories, as well as filters, shelves, drawers, stands and other containers for storing products.
8. The warranty period is 12 months from the date of sale.

* Tear-off maintenance tickets are provided by an authorized service center.

The completeness of the product is checked. I have read the terms of the warranty service, no complaints.

Customer Signature _____

Elit service :

3, Petre Kavtaradze str., Tbilisi
94, Gorgiladze str., Batumi
71, Davit Guramishvili str., Gori
73 Kostava str., Akhaltsikhe

Product Information

Product

Model

Serial number

Seller Information

Name of trade organization

Address

Date of sale

Seller stamp

Warranty coupons

Ticket number 3

Seller stamp

date of the application

Cause
of damage

Date
of execution

Ticket number 2

Seller stamp

date of the application

Cause
of damage

Date
of execution

Ticket number 1

Seller stamp

date of the application

Cause
of damage

Date
of execution
