



RAZER NARI ULTIMATE FOR XBOX ONE

ОСНОВНОЕ РУКОВОДСТВО

Сделайте свои чувства еще острее с динамической тактильной обратной связью. Технология Razer HyperSense создает вибрации, которые распространяются с разной интенсивностью в направлении различных звуков, что позволяет многократно обострить внимание в игре. От вас не ускользнет ни малейшая деталь, и вы больше не попадете в засаду.

СОДЕРЖАНИЕ

1. СОДЕРЖИМОЕ КОМПЛЕКТА / ЧТО НЕОБХОДИМО	3
2. ПОРА ПОЗАБОТИТЬСЯ О ГАРАНТИИ	4
3. ТЕХНИЧЕСКИЕ ХАРАКТЕРИСТИКИ	5
4. ОБЗОР ГАРНИТУРЫ	7
5. НАСТРОЙКА RAZER NARI ULTIMATE FOR XBOX ONE	8
6. ИСПОЛЬЗОВАНИЕ RAZER NARI ULTIMATE FOR XBOX ONE	12
7. БЕЗОПАСНОСТЬ И ТЕХНИЧЕСКОЕ ОБСЛУЖИВАНИЕ	18
8. ЮРИДИЧЕСКАЯ ИНФОРМАЦИЯ.....	19

1. СОДЕРЖИМОЕ КОМПЛЕКТА / ЧТО НЕОБХОДИМО

СОДЕРЖИМОЕ КОМПЛЕКТА

- Игровая гарнитура Razer Nari Ultimate for Xbox One
- Кабель для зарядки
- Важная информация о продукте

ЧТО НЕОБХОДИМО

ТРЕБОВАНИЯ К АППАРАТНОМУ ОБЕСПЕЧЕНИЮ

- Xbox One / Xbox One S / Xbox One X
- ПК (Windows 10 или более поздняя версия)*

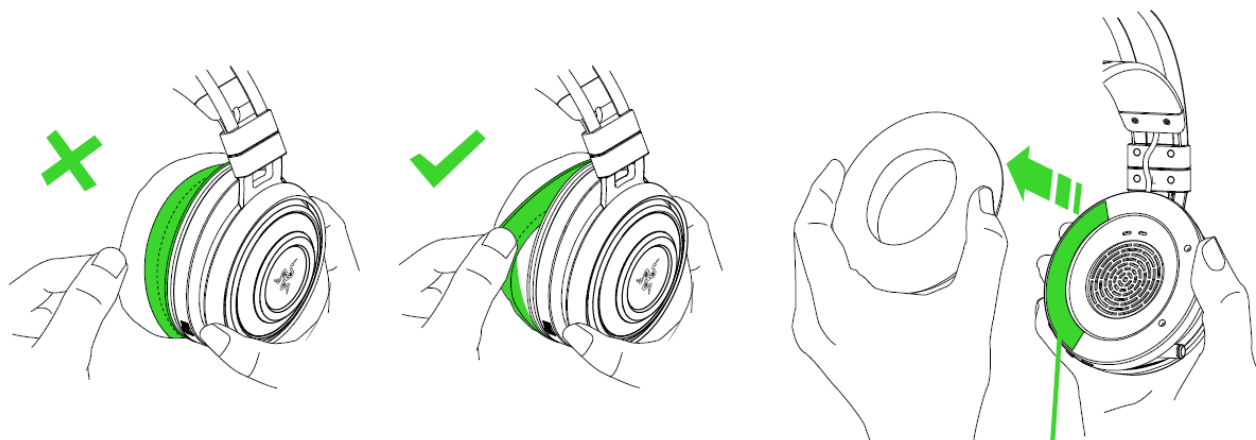
**Может потребоваться использование беспроводного адаптера Xbox для Windows 10 (не входит в комплект)*

ПРЕДУПРЕЖДЕНИЕ О БЕЗОПАСНОСТИ

ВАЖНО! Перед подключением данного продукта к Xbox One и началом использования прочтите руководство к Xbox One по технике безопасности и предотвращению травм, а также другую информацию относительно использования Xbox One.

2. ПОРА ПОЗАБОТИТЬСЯ О ГАРАНТИИ

В ваших руках великолепное устройство, дополненное ограниченной гарантией на 2 года. Зарегистрировавшись по адресу razerid.razer.com, вы сможете максимально расширить функционал устройства и получить эксклюзивные преимущества от Razer.



Серийный номер продукта можно найти под съемным амбушюром (как показано на рисунке).

Появились вопросы? Обратитесь в службу поддержки Razer по адресу support.razer.com

3. ТЕХНИЧЕСКИЕ ХАРАКТЕРИСТИКИ

КРАТКАЯ ИНФОРМАЦИЯ

- Razer HyperSense с регулятором интенсивности
- Прямая беспроводная связь с Xbox One
- Амбушюры с охлаждающим гелевым наполнителем
- Автоматически регулируемое оголовье с поворотными чашками наушников
- Баланс громкости игры/чата

НАУШНИКИ

- Диапазон частот: от 20 Гц до 20 кГц
- Сопротивление: 32 Ом при 1 кГц
- Чувствительность: 108 dB
- Динамики: 50 мм, с неодимовыми магнитами
- Внутренний диаметр амбушюр: ширина 56 мм / длина 67 мм
- Овальные амбушюры: полностью охватывают ухо, наполнены охлаждающим гелевым материалом. Превосходны для обеспечения длительного комфорта
- Тип подключения: напрямую к Xbox / с помощью беспроводного адаптера Xbox для Windows 10
- Радиус действия беспроводной связи: 10 м
- Частота беспроводной связи: 2,4 ГГц / 5 ГГц
- Время работы от аккумулятора: 6 часов с подсветкой и с HyperSense / 20 часов без HyperSense

МИКРОФОН

- Диапазон частот: 100 Гц – 10 кГц
- Отношение сигнал-шум: ≥ 60 дБ
- Чувствительность (при 1 кГц): -54 ± 3 дБ
- Диаграмма направленности: однонаправленный

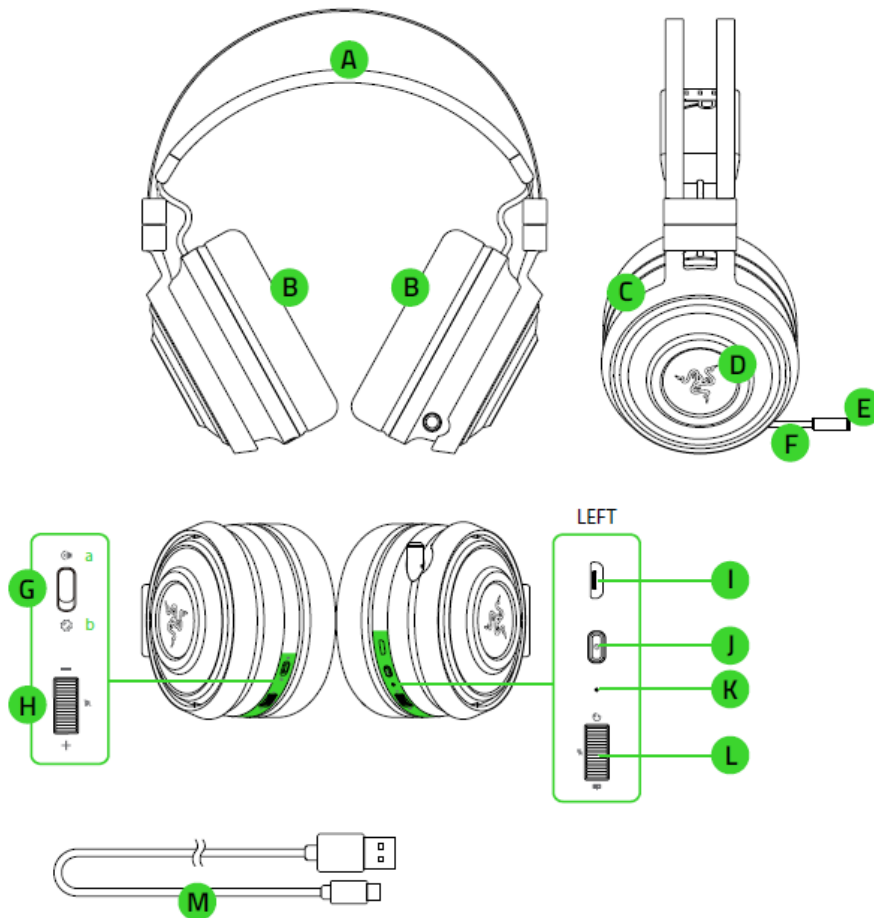
МЕХАНИЗМЫ ТАКТИЛЬНОЙ СВЯЗИ LOFELT

- 1 в каждой чаше наушников
- Диапазон частот: 20 – 200 Hz
- Максимальное ускорение: 4,3 G

СОВМЕСТИМОСТЬ

- Беспроводное подключение: прямое к Xbox One, через беспроводной адаптер Microsoft к ПК

4. ОБЗОР ГАРНИТУРЫ

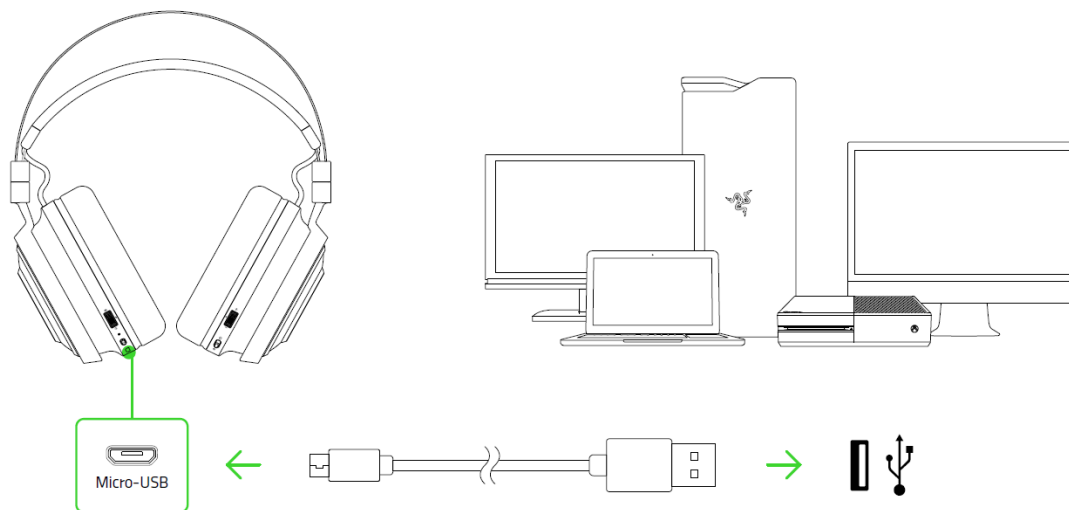


- A. Автоматически регулируемое оголовье
- B. Амбушюры с наполнителем из охлаждающего гелевого материала
- C. Динамики диаметром 50 мм с технологией HyperSense
- D. Подсветка логотипа Razer
- E. Индикатор выключения микрофона
- F. Выдвижной микрофон
- G. Переключатель
 - a. Интенсивность HyperSense
 - b. Громкость аудио
- H. Колесико регулировки интенсивности/громкости
- I. Порт для зарядки
- J. Кнопка питания
- K. Индикатор состояния
- L. Колесико регулировки баланса громкости игры/чата
- M. Кабель для зарядк

5. НАСТРОЙКА RAZER NARI ULTIMATE FOR XBOX ONE

ЗАРЯДКА ГАРНИТУРЫ

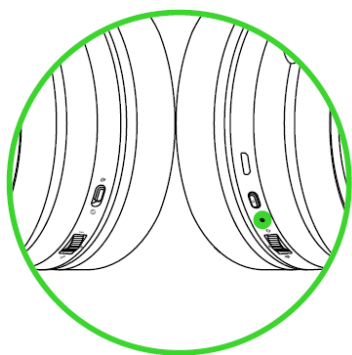
Подключите гарнитуру Razer Nari Ultimate for Xbox One к порту USB с питанием, используя кабель для зарядки.



Для наилучшего результата полностью зарядите гарнитуру, прежде чем использовать ее в первый раз. Зарядка полностью разряженного аккумулятора длится приблизительно **4 часа**.

ЗНАЧЕНИЯ СИГНАЛОВ ИНДИКАТОРА СОСТОЯНИЯ

Индикатор состояния гарнитуры отображает уведомления о текущем состоянии аккумулятора или зарядки.

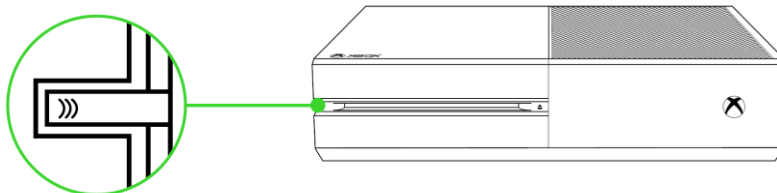


УВЕДОМЛЕНИЯ	ЗВУК	СОСТОЯНИЕ
Горит красным	Нет	Заряжается
Горит зеленым	Нет	Полностью заряжен
Медленно мигает красным	Предупреждающий сигнал	Низкий уровень заряда аккумулятора (25%)
Быстро мигает красным	Предупреждающий сигнал	Критически низкий уровень заряда аккумулятора (10%)

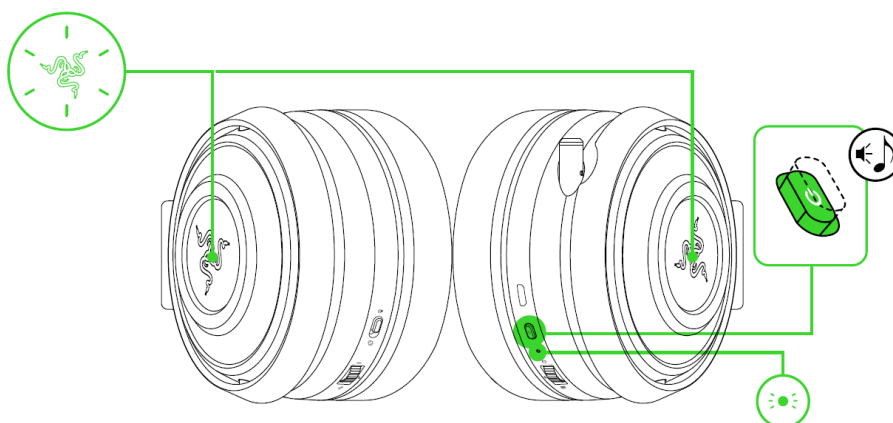
ПОДКЛЮЧЕНИЕ ГАРНИТУРЫ К XBOX ONE

i *Примечание. Включите Xbox One и войдите в учетную запись Xbox Live перед подключением гарнитуры Razer Nari Ultimate for Xbox One.*

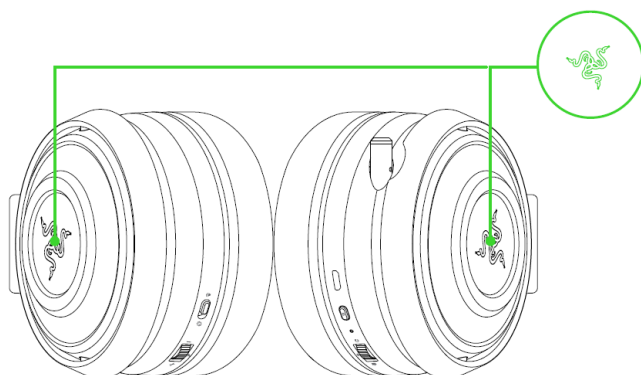
1. Нажмите кнопку подключения на консоли.



2. Предварительно выключив гарнитуру, нажмите и удерживайте кнопку питания гарнитуры, пока логотип Razer не начнет быстро мигать.



3. Дождитесь, пока логотип Razer не начнет гореть зеленым, уведомляя об успешном подключении гарнитуры.

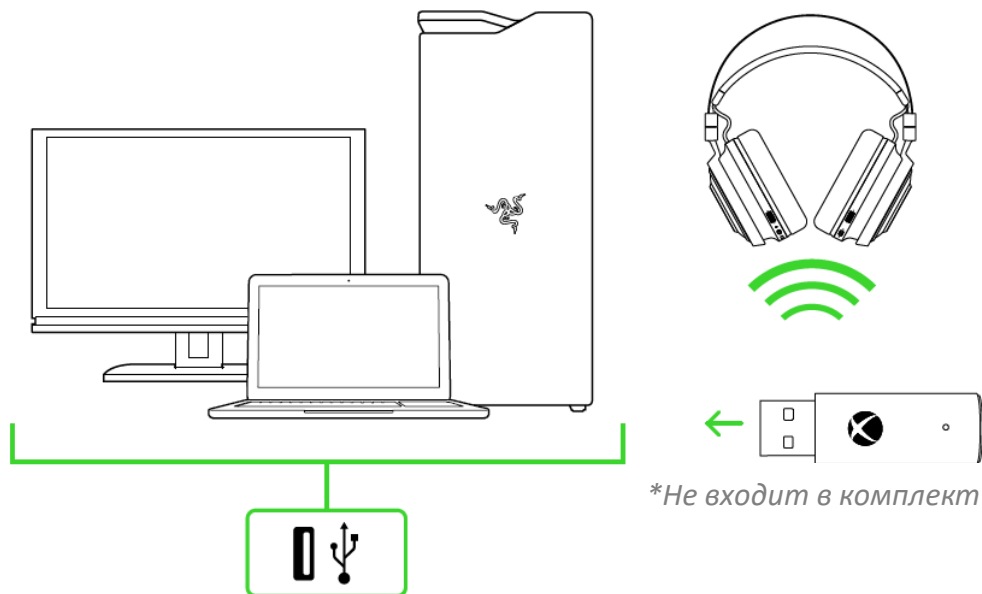


УВЕДОМЛЕНИЕ	СОСТОЯНИЕ
Медленно мигает 	Подключение
Быстро мигает 	Сопряжение
Горит 	Подключено/ сопряжено

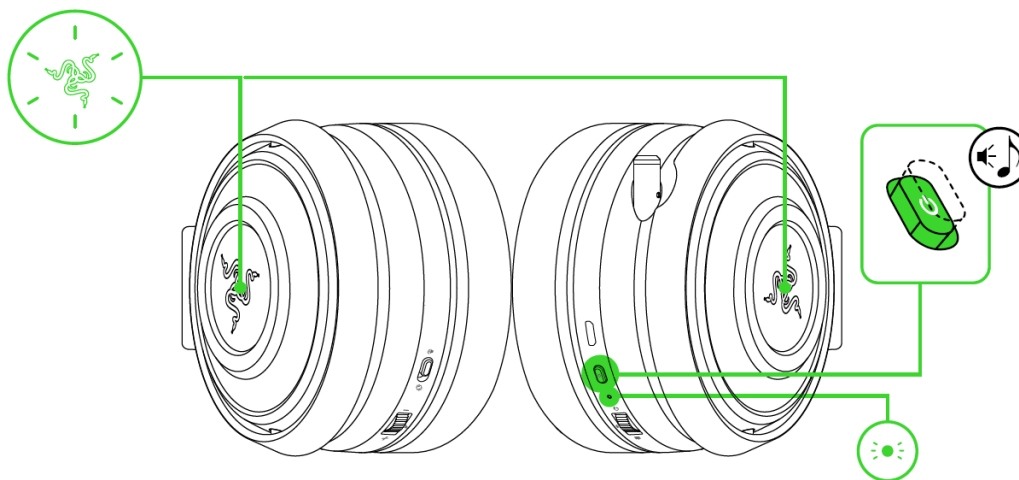
ПОДКЛЮЧЕНИЕ ГАРНИТУРЫ К ПК

i *Примечание. Убедитесь, что беспроводной адаптер Xbox для Windows 10 имеет последнюю версию. Некоторые системы оснащены встроенным Xbox Wireless, который позволяет подключать гарнитуру с помощью параметра Добавление устройства в Настройках.*

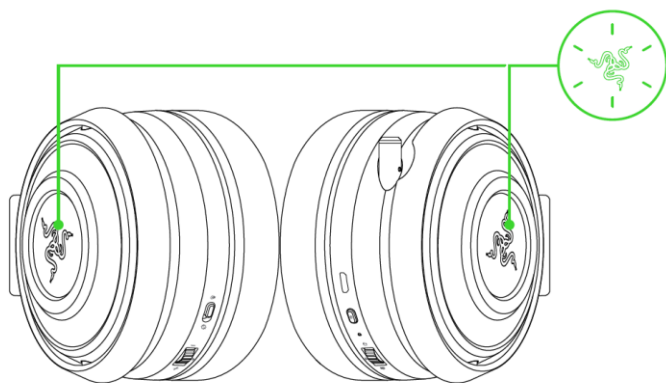
1. Подключите беспроводной адаптер Xbox для Windows 10* к ПК, а затем нажмите кнопку подключения.



2. Предварительно выключив гарнитуру, нажмите и удерживайте кнопку питания гарнитуры, пока логотип Razer не начнет быстро мигать.



3. Дождитесь, пока логотип Razer не начнет гореть зеленым, уведомляя об успешном подключении гарнитуры.

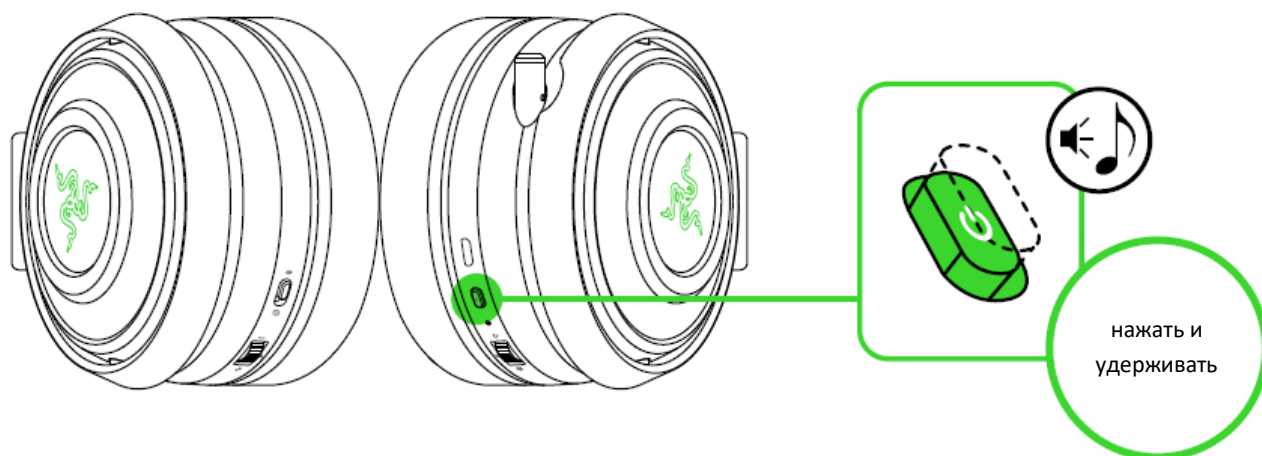


УВЕДОМЛЕНИЕ	СОСТОЯНИЕ
Медленно мигает 	Подключение
Быстро мигает 	Сопряжение
Горит 	Подключено/ сопряжено

6. ИСПОЛЬЗОВАНИЕ RAZER NARI ULTIMATE FOR XBOX ONE

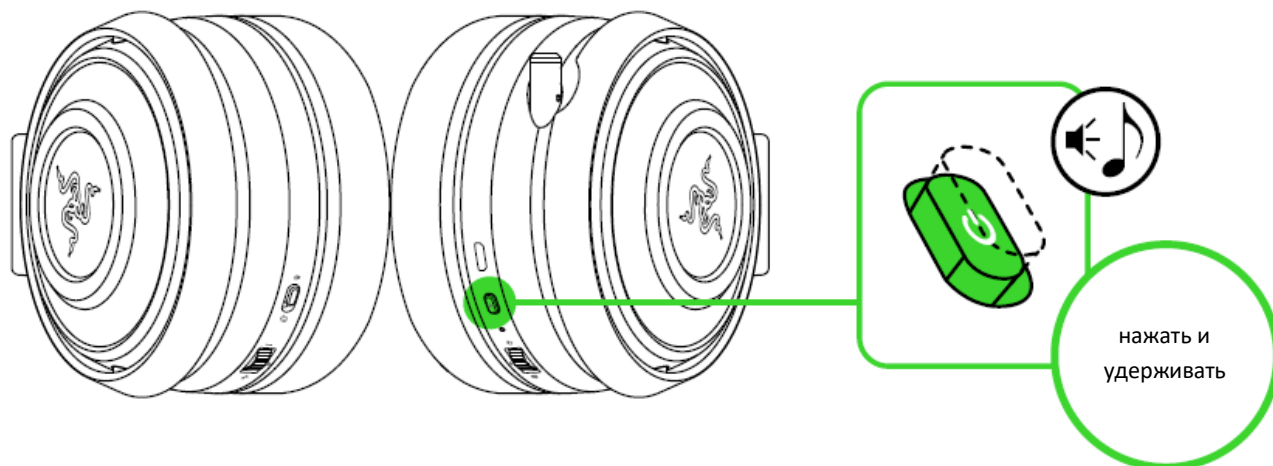
ВКЛЮЧЕНИЕ УСТРОЙСТВА

Нажмите и удерживайте кнопку включения гарнитуры, пока не услышите звуковой сигнал включения или пока не загорится индикатор состояния, либо пока логотип Razer не начнет медленно мигать.



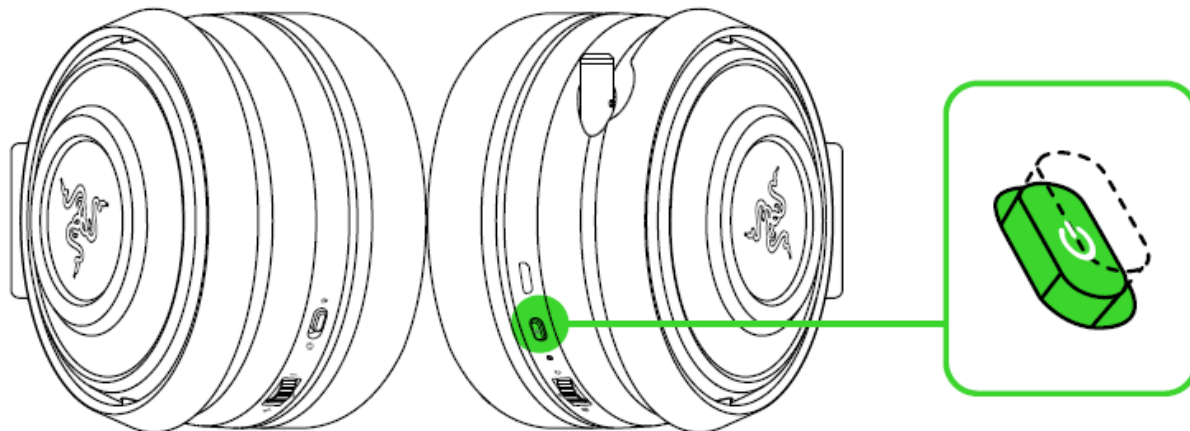
ВЫКЛЮЧЕНИЕ УСТРОЙСТВА

Нажмите и удерживайте кнопку включения гарнитуры, пока не услышите звуковой сигнал выключения, пока не погаснет индикатор состояния или пока не погаснет логотип Razer.



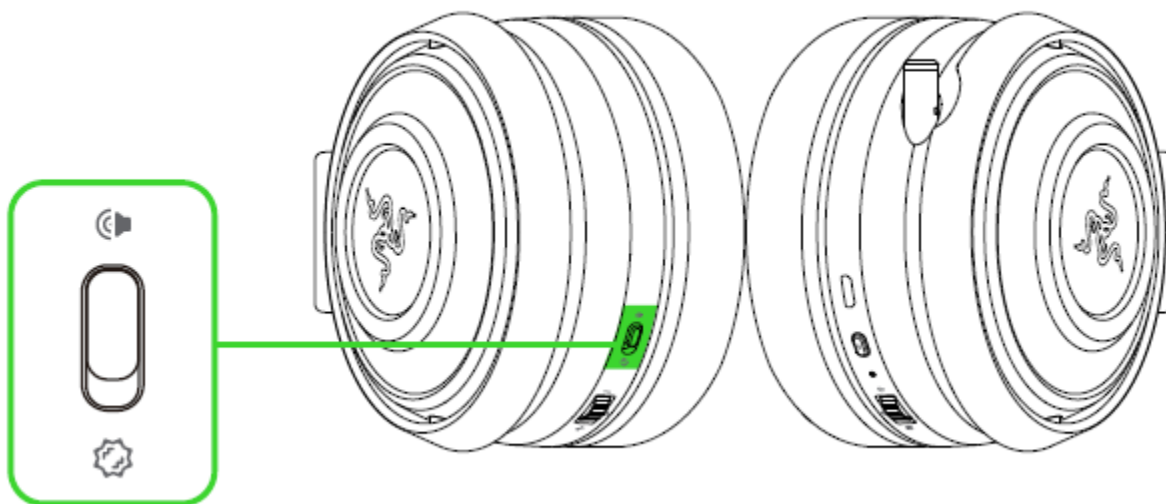
ВКЛЮЧЕНИЕ/ВЫКЛЮЧЕНИЕ ПОДСВЕТКИ ЛОГОТИПА RAZER

Чтобы включить или выключить подсветку логотипа Razer, нажмите кнопку включения гарнитуры.

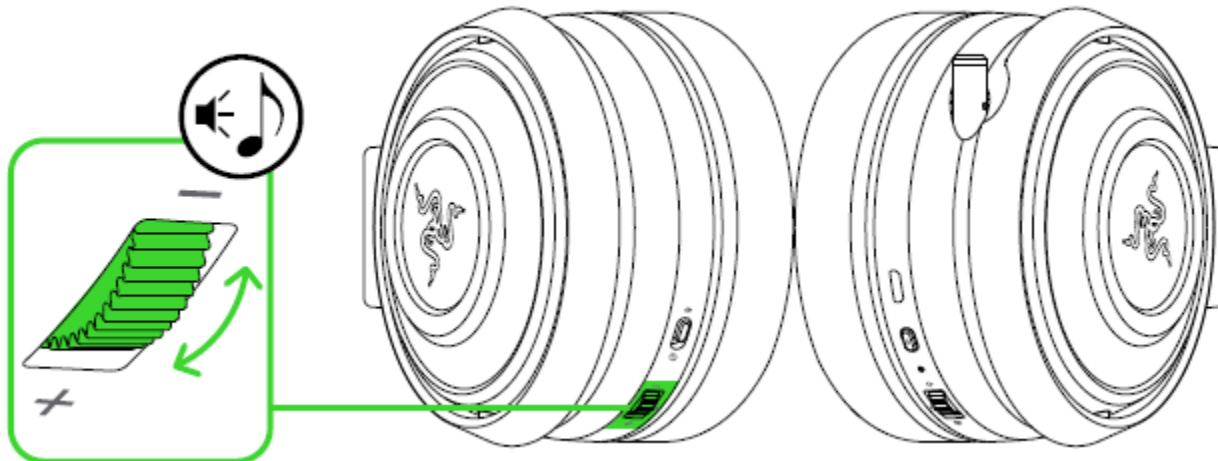


РЕГУЛИРОВКА ИНТЕНСИВНОСТИ HYPERSENSE / ГРОМКОСТИ АУДИО

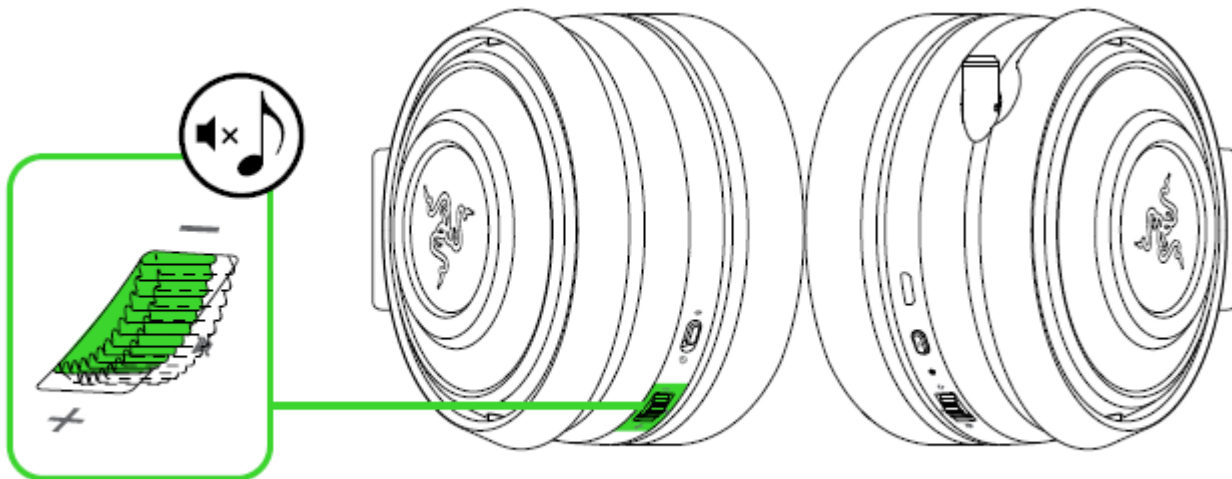
Чтобы выбрать интенсивность HyperSense (🌟) или громкость аудио (🔊) гарнитуры в качестве регулируемого параметра, используйте ползунковый переключатель.



Выбрав требуемый параметр с помощью ползункового переключателя, поворачивайте колесико регулировки интенсивности/громкости для увеличения или уменьшения регулируемого значения.

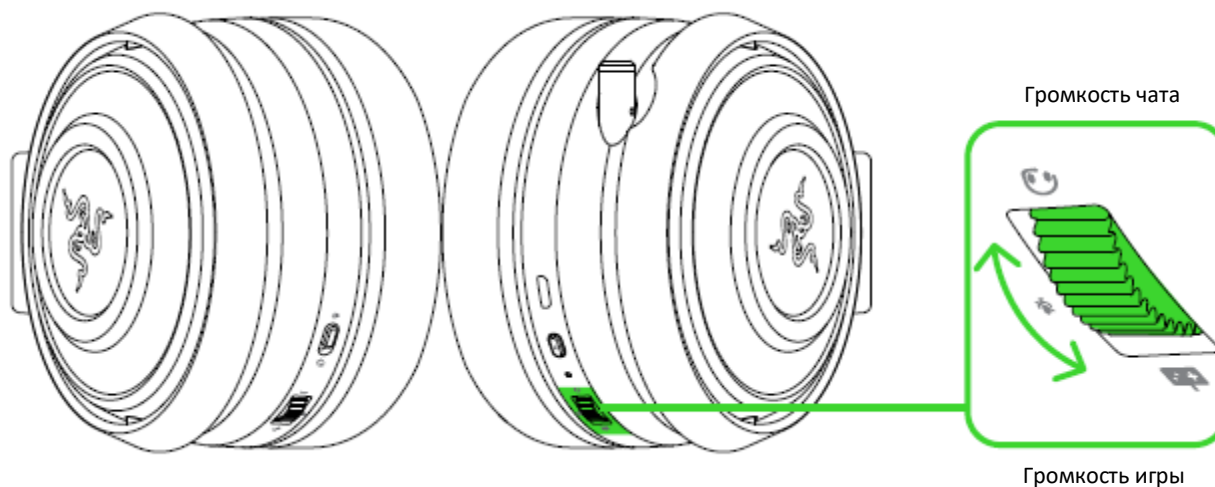


Для выключения или включения выбранной функции нажмите колесико регулировки интенсивности/громкости.



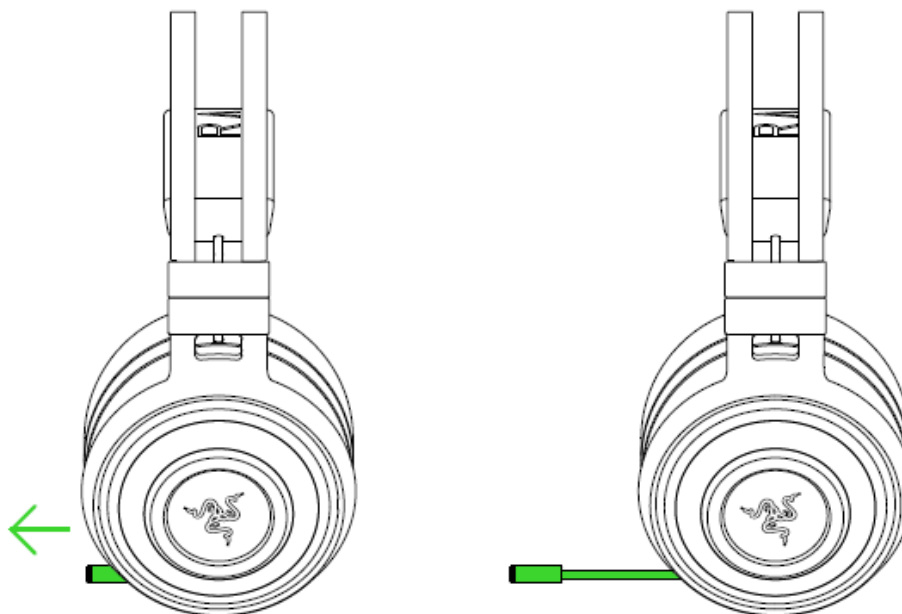
ИСПОЛЬЗОВАНИЕ КОЛЕСИКА РЕГУЛИРОВКИ БАЛАНСА ГРОМКОСТИ ИГРЫ/ЧАТА

Поверните колесико регулировки баланса громкости игры/чата, чтобы увеличить громкость игры и уменьшить громкость чата, и наоборот. По умолчанию углубление на колесике установлено посередине, т. е. баланс между громкостью игры и чата составляет 50% на 50%.

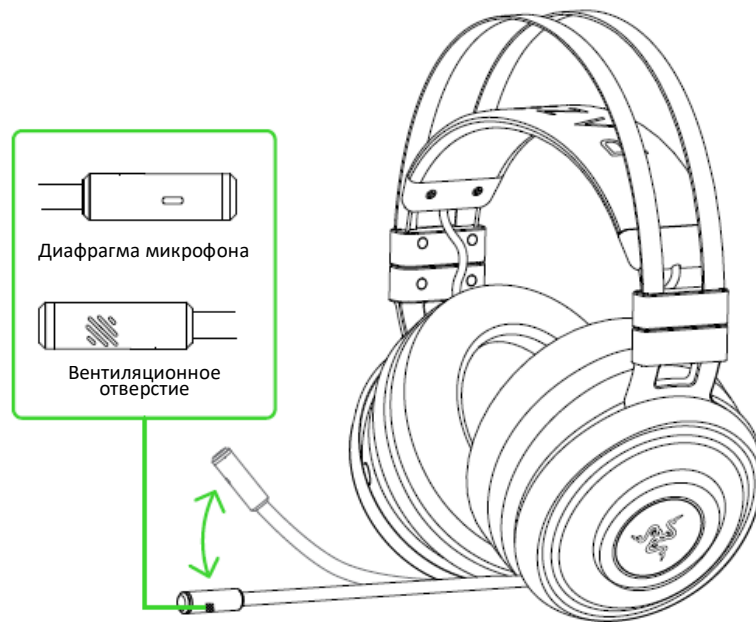


ИСПОЛЬЗОВАНИЕ ВЫДВИЖНОГО МИКРОФОНА

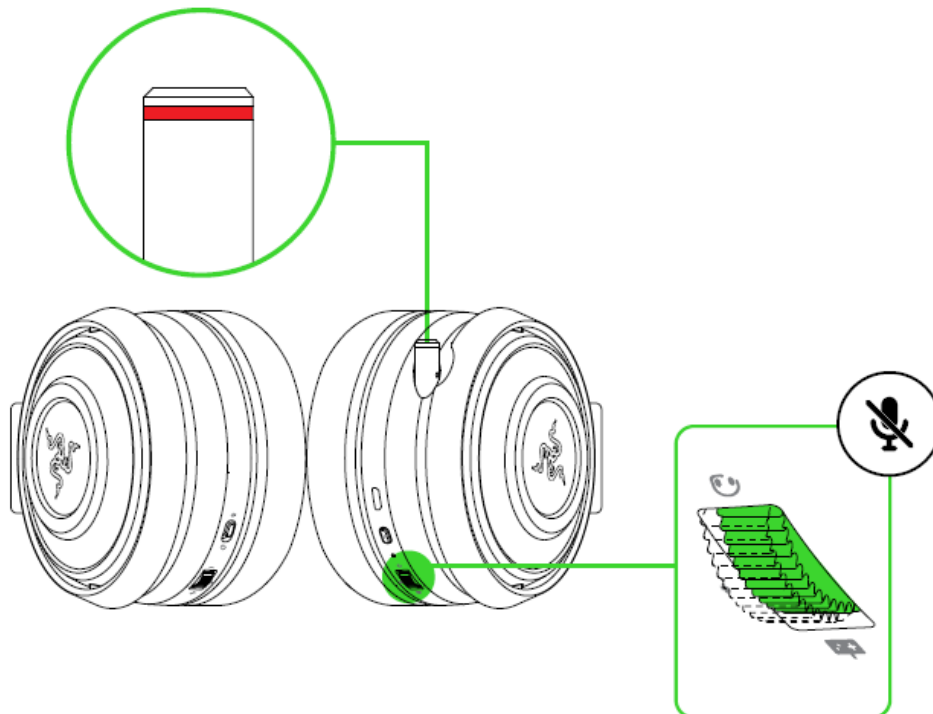
Потяните за наконечник микрофона, пока он выдвинется полностью.



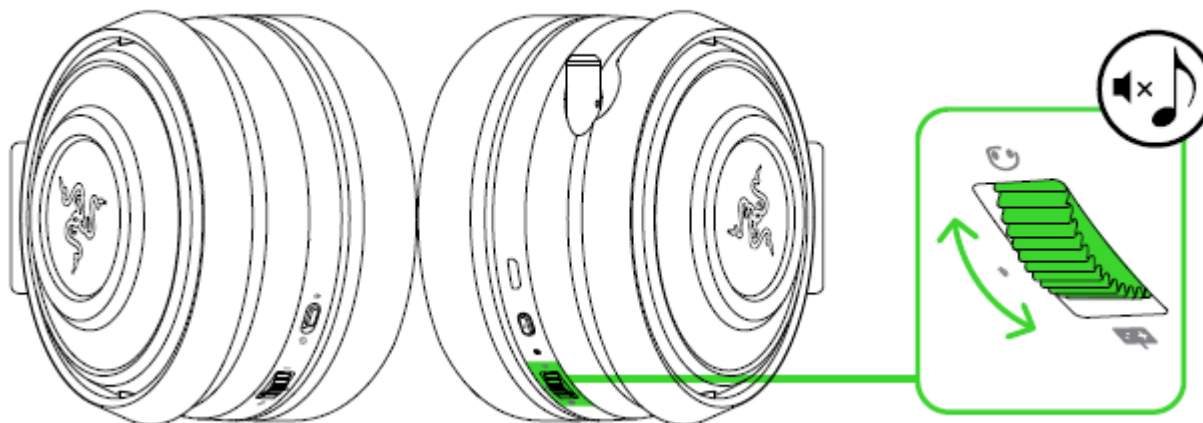
Согните микрофон так, чтобы он оказался параллелен вашему рту, а затем отрегулируйте его длину по своему предпочтению. Убедитесь, что диафрагма микрофона обращена к вам, а вентиляционное отверстие — в сторону от вашего рта.



Нажмите колесико регулировки баланса громкости игры/чата, чтобы выключить или включить микрофон. Если микрофон отключен, светится индикатор отключения микрофона.

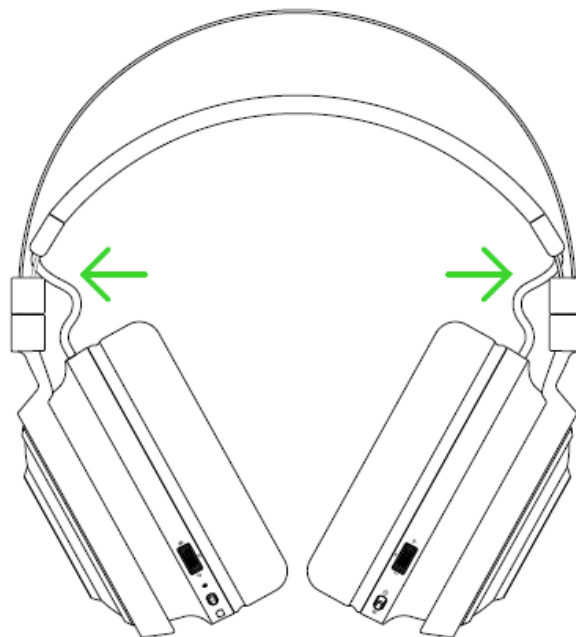


Чтобы включить или выключить проверку микрофона, нажмите и удерживайте колесико регулировки баланса громкости игры/чата, пока не послышится звуковой сигнал.



КАК ПРОДЛИТЬ СРОК СЛУЖБЫ ГАРНИТУРЫ

Рекомендуем аккуратно растянуть чашечки в стороны, прежде чем надевать гарнитуру. Это поможет уменьшить нагрузку на конструкцию. Старайтесь не растягивать оголовье слишком сильно.



7. БЕЗОПАСНОСТЬ И ТЕХНИЧЕСКОЕ ОБСЛУЖИВАНИЕ

ПРАВИЛА ТЕХНИКИ БЕЗОПАСНОСТИ

Для обеспечения максимальной безопасности при использовании Razer Nari Ultimate for Xbox One рекомендуется следовать приведенным ниже рекомендациям.

Если при работе с устройством возникли неполадки, которые не удалось устранить с помощью рекомендуемых действий, отсоедините устройство и позвоните по горячей линии Razer или посетите веб-сайт support.razer.com для получения технической поддержки. Не пытайтесь выполнять обслуживание или ремонт устройства самостоятельно.

Не разбирайте устройство (это приведет к аннулированию гарантии). Не используйте устройство при нестандартной токовой нагрузке.

Аккуратно растяните оголовье, прежде чем надевать наушники. Это поможет уменьшить нагрузку на конструкцию. Старайтесь не растягивать оголовье слишком сильно.

Не допускайте контакта устройства с жидкостью, сыростью или влагой. Пользуйтесь устройством и его компонентами только в разрешенном диапазоне температур: от 0°C до 40°C. Если температура выйдет за пределы этого диапазона, выключите устройство, извлеките вилку из розетки и дождитесь, когда температура установится на допустимом уровне.

Слишком высокая громкость звучания в течение продолжительного времени наносит вред вашему слуху. Кроме того, в ряде стран законодательно установлено, что уровень звукового давления в течение 8 часов не может превышать 86 дБ. Мы рекомендуем уменьшать громкость до комфортного уровня, если вы слушаете музыку достаточно долго. Берегите свой слух.

ОБСЛУЖИВАНИЕ И ИСПОЛЬЗОВАНИЕ

Для поддержания Razer Nari Ultimate for Xbox One в рабочем состоянии требуется минимальное техническое обслуживание. Раз в месяц рекомендуется выключать питание устройства или отключать его от компьютера (если возможно) и протирать мягкой тканью или очищать ватной палочкой, чтобы предотвратить появление скоплений грязи. Не используйте мыло или агрессивные чистящие вещества.

8. ЮРИДИЧЕСКАЯ ИНФОРМАЦИЯ

АВТОРСКИЕ ПРАВА И ИНФОРМАЦИЯ ОБ ИНТЕЛЛЕКТУАЛЬНОЙ СОБСТВЕННОСТИ

© Razer Inc. 2019 г. Патент на стадии рассмотрения. Все права защищены. Razer, девиз «For Gamers. By Gamers», «Powered by Razer Chroma» логотип, логотип с изображением трехголовой змеи и логотип Razer являются товарными знаками или зарегистрированными товарными знаками корпорации Razer Inc. или ее дочерних компаний в США и других странах. Все остальные товарные знаки принадлежат соответствующим владельцам. All other trademarks and trade names are the property of their respective owners and other company and product names mentioned herein may be trademarks of their respective companies.

Microsoft, Windows, the Windows logo, and Xbox One are trademarks of the Microsoft group of companies. All other trademarks are the property of their respective owners.

Lofelt is a trademark of Lofelt GmbH.

Компания Razer Inc. (“Razer”) может иметь авторские права, товарные знаки, секреты производства, патенты, заявки на патенты или иные имущественные права интеллектуального характера (зарегистрированные или незарегистрированные) в отношении описываемой продукции в этом руководстве. Данное основное руководство не представляет собой лицензию на любые из указанных авторских прав, товарные знаки, патенты или другие права интеллектуальной собственности. Продукт Razer Nari Ultimate for Xbox One («Продукт») может отличаться от его изображений на упаковке или в иных случаях. Компания Razer не несет ответственности за подобные отличия или за любые опечатки, которые могут встретиться. Вся содержащаяся в документе информация может быть изменена в любое время без предварительного уведомления.

ОГРАНИЧЕННАЯ ГАРАНТИЯ НА ПРОДУКТ

Самые новые действующие условия ограниченной гарантии на продукт приведены на сайте [razer.com/warranty](https://www.razer.com/warranty).

ОГРАНИЧЕНИЕ ОТВЕТСТВЕННОСТИ

Ни в каких случаях компания Razer не несет ответственности за упущенную выгоду, утраченную информацию или данные, а также за любой специальный, случайный, прямой или косвенный

ущерб, нанесенный любым способом при распространении, продаже, перепродаже, использовании или невозможности использования Продукта. Ни при каких обстоятельствах компания Razer не несет ответственности за расходы, превышающие розничную стоимость Продукта.

ОБЩИЕ СВЕДЕНИЯ

Данные условия должны регулироваться и толковаться в соответствии с местным законодательством, действующим на территории, где был куплен Продукт. Если любое из этих условий будет признано неверным или неосуществимым, это условие (в зависимости от того, насколько оно будет признано неверным или неосуществимым) будет считаться отдельным и не затрагивающим законную силу остальных условий. Компания Razer сохраняет за собой право внесения изменений в какое-либо условие в любое время без предварительного