

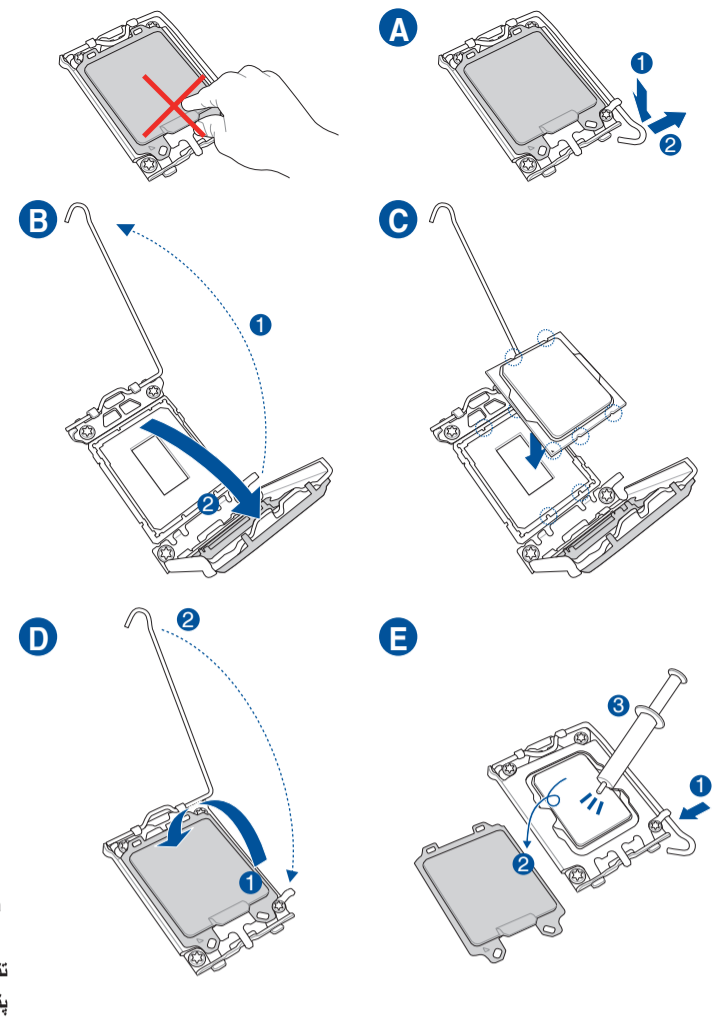
Motherboard

PRIME Z690M-PLUS D4

- Quick start guide Hurtigstartsveiledning
- Кратко упътване за бърз старт Guia de consulta rápida
- Stručná příručka Instrukcja szybkiej instalacji
- Quick Start-vejledning Краткое руководство
- Snelstartgids Ghid de pornire rapidă
- Lühijuhend Guía de inicio rápida
- Guide de démarrage rapide Vodič za brzo korišćenje
- Pikakäynnistysopas Stručný návod na spustenie
- Schnellstartanleitung Snabbstartsguide
- Οδηγός γρήγορης έναρξης คู่มือเริ่มตัวอย่างเร็ว
- Beüzemelési útmutató Hızlı Başlatma Kılavuzu
- Guida Rapida Höðung daðn khòui ñoäng nhand
- Panduan Ringkas Vodič za brzi početak rada
- クイックスタートガイド Короткий посібник
- Жылдам іске қосу нұсқаулығы Vodnik za hitri začetek
- 빠른 시작 설명서 دليل التشغيل السريع
- Greitos darbo pradžios vadovas راهنمای شروع سریع
- Īsa pamācība

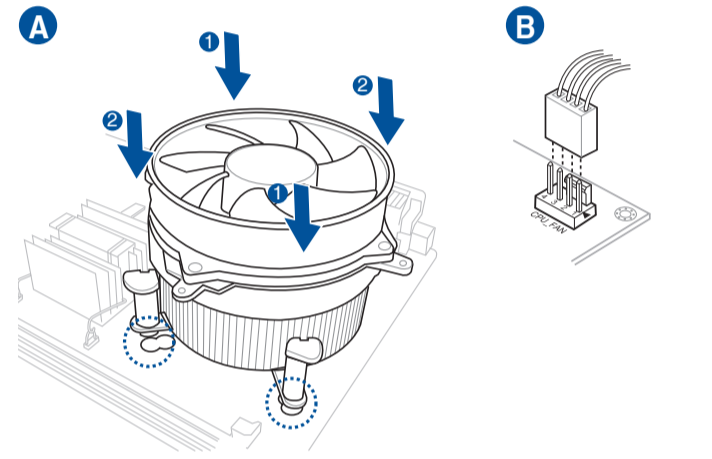
Step 1

- Install the CPU
- Инсталируйте процессора
- Instalace procesoru
- Installer CPU'en
- De CPU installeren
- Paigaldage CPU
- Installez le processeur
- Asenna suoritin
- Installieren der CPU
- Εγκατάσταση της CPU
- Helyezze be a CPU-t
- Installare la CPU
- Pasang CPU
- CPUを取り付ける
- CPU орнатыңыз
- CPU 설치
- Sumontuokite centrinį procesorių
- Uzstādiēt centrālo procesoru
- Installe sentralprozessoren (CPU)
- Instale a CPU
- Instalacja procesora
- Установка процессора
- Instalați CPU-ul
- Instalar la CPU
- Instalirajte CPU
- Instalácia centrálneho procesora
- Installera CPU
- ติดตั้ง CPU
- CPU'yu takın
- Lắp CPU
- Instalacija procesora
- Instalуйте процесор
- Namestitev CPE-ja
- قم بتثبيت وحدة المعالجة المركزية (CPU)
- CPU را نصب کنید

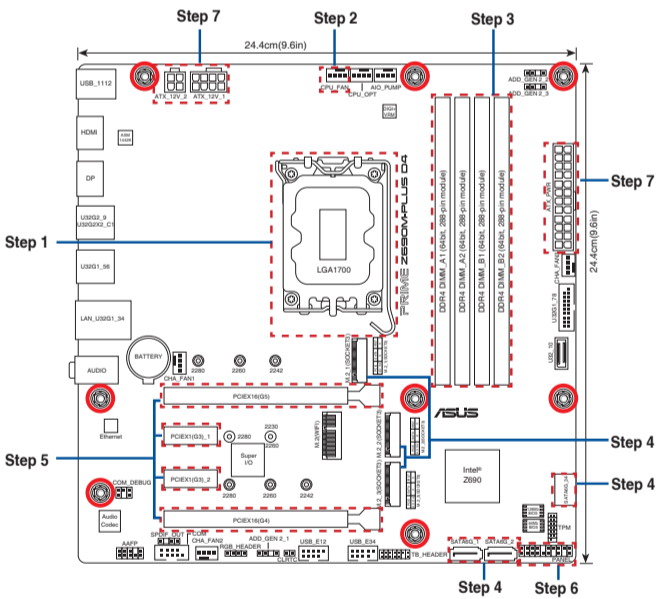


Step 2

- Install the CPU fan
- Инсталируйте вентилятор на процессора
- Instalace ventilátoru procesoru
- Installer CPU-blæseren
- De CPU-ventilator installeren
- Paigaldage CPU ventilaator
- Installez le ventilateur du processeur
- Asenna suorittimen tuuletin
- Installieren des CPU-Lüfters
- Εγκατάσταση του ανεμιστήρα της CPU
- Szerelje be a CPU ventilátort
- Installare la ventolara della CPU
- Pasang kipas CPU
- CPUクーラーを取り付ける
- CPU желдеткішін орнатыңыз
- CPU 팬 설치
- Sumontuokite centrinio procesoriaus ventiliatorių
- Uzstādiēt centrālā procesora ventilatoru
- Installer CPU-viften
- Instale a ventoinha de CPU
- Instalacja wentylatora procesora
- Установка вентилятора
- Instalați ventilatorul CPU-ului
- Instalar el ventilador de la CPU
- Instalirajte CPU ventilator
- Instalácia ventilátora centrálneho procesora
- Installera CPU-fläkten
- ติดตั้งพัดลม CPU
- CPU fanını takın
- Lắp quạt CPU
- Instalacija ventilatora procesora
- Інсталюйте вентилятор процесора
- Namestitev ventilatorja CPE-ja
- تثبيت مروحة وحدة المعالجة المركزية
- پنکه CPU را نصب کنید

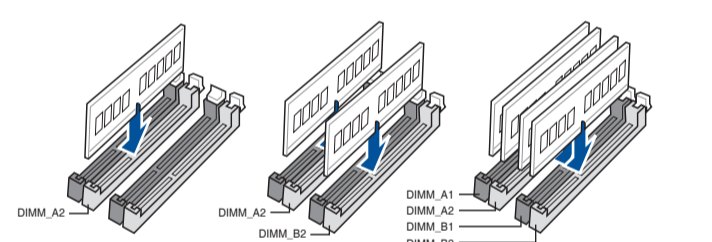


Motherboard Layout



Step 3

- Install memory modules
- Инсталируйте модули памяти
- Instalace paměťových modulů
- Installer hukommelsesmodulerne
- Geheugenmodules installeren
- Paigaldage mäluoodulid
- Installez les modules de mémoire
- Asenna muistimoduulit
- Installieren der Speichermodule
- Εγκατάσταση των στοιχείων μνήμης
- Helyezze be a memória modulokat
- Installare i moduli di memoria
- Pasang modul memori
- メモリーモジュールを取り付ける
- Жад моульдерін орнатыңыз
- 메모리 모듈 설치
- Sumontuokite atminties modulius
- Uzstādiēt atmiņas modulus
- Installe minnmoduler
- Instale módulos de memória
- Instalacja modułów pamięci
- Установка модулей памяти
- Instalați modulele de memorie
- Instalar los módulos de memoria
- Instalirajte module memorije
- Instalácia pamäťových modulov
- Installera minnesmoduler
- ติดตั้งโมดูลหน่วยความจำ
- Bellek modüllerini takın
- Lắp các thanh nhớ
- Instalacija memorijskih modula
- Інсталюйте модулі пам'яті
- Namestitev pomnilniških modulov
- تثبيت وحدات الذاكرة
- مادول های حافظه را نصب کنید



Australia statement notice

From 1 January 2012 updated warranties apply to all ASUS products, consistent with the Australian Consumer Law. For the latest product warranty details please visit <http://www.asus.com/support/>. Our goods come with guarantees that cannot be excluded under the Australian Consumer Law. You are entitled to a replacement or refund for a major failure and compensation for any other reasonably foreseeable loss or damage. You are also entitled to have the goods repaired or replaced if the goods fail to be of acceptable quality and the failure does not amount to a major failure. If you require assistance please call ASUS Customer Service 1300 2787 88 or visit us at <http://www.asus.com/support/>

India E-waste (Management) Rules 2016

This product complies with the "India E-Waste (Management) Rules, 2016" and prohibits use of lead, mercury, hexavalent chromium, polybrominated biphenyls (PBBs) and polybrominated diphenyl ethers (PBDEs) in concentrations exceeding 0.1% by weight in homogenous materials and 0.01 % by weight in homogenous materials for cadmium, except for the exemptions listed in Schedule II of the Rule.

Regional notice for Turkey

AAAA Yönetmeliğine Uygundur.



Step 4

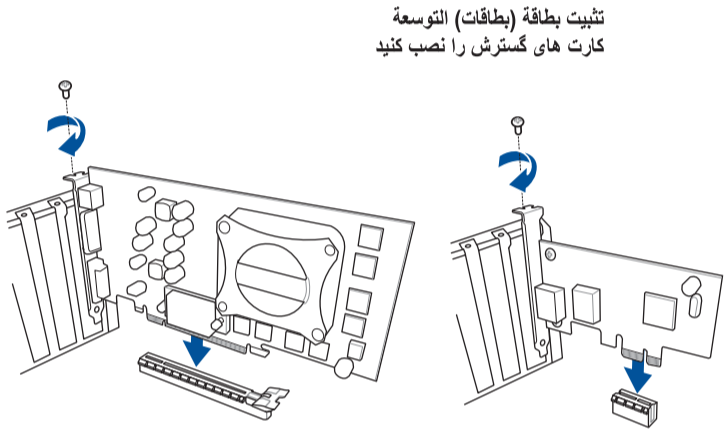
- Install storage devices. To install M.2 refer to user manual.
- Инсталиране на устройства за съхранение. За инсталиране на M.2 вижте ръководството.
- Instalování paměťových zařízení. Pokyny pro instalaci M.2 najdete v návodku k použití.
- Installering af lagerenheder. Se brugsvejledningen for oplysninger om installation af M.2.
- Opslagapparaten installeren. Raadpleeg de gebruiksaanwijzing voor het installeren van M.2.
- Installage salvestid. M.2 installimisel juhingude kasutusjuhendist.
- Installer les périphériques de stockage. Pour installer un module M.2, consultez le manuel de l'utilisateur.
- Tallennuslaitteiden asentaminen. Katso M.2:n asennusohjeet käyttöoppaasta.
- Installieren der Speichergeräte. Zur Installation von M.2-Geräten schauen Sie bitte im Benutzerhandbuch.
- Εγκατάσταση συσκευών αποθήκευσης. Για την εγκατάσταση του M.2, ανατρέξτε στο εγχειρίδιο χρήστη.
- Tárolóeszközök telepítése. Az M.2 telepítését illetően lásd a felhasználói kézikönyvet.
- Installare i dispositivi di archiviazione. Per installare M.2, consultare il manuale dell'utente.
- Memasang perangkat penyimpanan. Untuk memasang M2, lihat panduan pengguna.
- ストレージデバイスを取り付ける。M.2 SSDの取り付け方法は、ユーザーマニュアルをご覧ください。
- Сақтау құрылғыларын орнату. M.2 орнату үшін пайдалану нұсқаулығын қараңыз.
- 저장 장치 설치. M.2를 설치하려면 사용 설명서를 참조하십시오.
- Įdiegti saugojimo įrenginius. Kaip montuoti M.2, žr. naudojimo instrukciją.
- Instalējiet atmiņas ierīces. Lai instalētu M.2, skatiet lietotāja rokasgrāmatu.

- Montere lagringsenheter. Se bruksanvisningen for installasjon av M.2.
- Instalar dispositivos de almacenamiento. Consulte o manual do utilizador para instalar o M.2.
- Instalacja urządzeń pamięci. W celu instalacji M.2 należy zapoznać się z podręcznikiem użytkownika.
- Установите накопители. Для установки M.2 обратитесь к руководству пользователя.
- Instalarea dispozitivelor de stocare. Consultați manualul de utilizare pentru detalii despre instalarea M.2.
- Instalar dispositivos de almacenamiento. Para instalar M.2, consulte el manual del usuario.
- Instalirajte uređaje za skladištenje. Pogledajte uputstvo za korišćenje da biste instalirali M.2.
- İşalácia pamäťových zariadení. Postup inštalácie M.2 si pozrite v príručke pre používateľa.
- Installera lagringsenheter. För att installera M.2, se bruksanvisningen.
- การติดตั้งอุปกรณ์เก็บข้อมูล ในการติดตั้ง M.2 โปรดดูคู่มือผู้ใช้
- Depolama aygıtlarınızı takma. M.2'yi kurmak için kullanım kılavuzuna bakın.
- lắp đặt các thiết bị lưu trữ. Để lắp đặt M.2, hãy tham khảo số hướng dẫn sử dụng.
- Instalirajte uređaje za pohranjivanje. Pogledajte korisnički priručnik za ugradnju M.2.
- Інсталюція пристроїв пам'яті. Щоб встановити M.2, див. Посібник користувачів.
- Namestitev naprav za shranjevanje. Za namestitev M.2 glejte uporabniški priročnik.

تثبيت أجهزة التخزين
لتثبيت M.2؛ ارجع إلى دليل المستخدم.
نصب دستگاه های ذخیره سازی
برای نصب M.2، به دفترچه راهنمای کاربر مراجعه کنید.

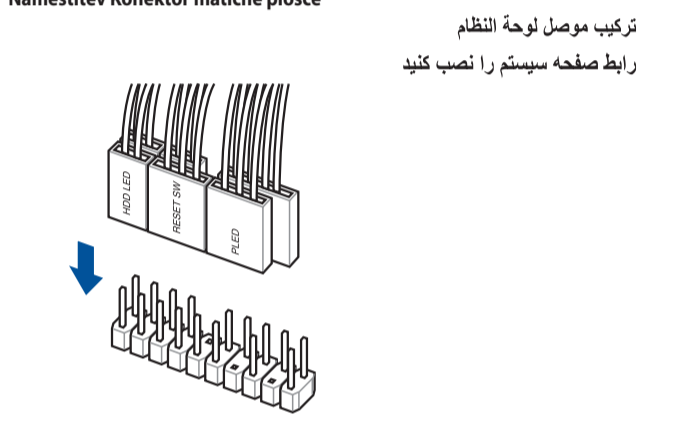
Step 5

- Install expansion card(s)
- Инсталирайте допълнителна карта (допълнителни карти)
- Instalace přídatné karty (karet)
- Installer utvidelseskortene
- Uitbreidingskaart(en) installeren
- Paigaldage laienduskaart(-kaardid)
- Installez les cartes d'extension
- Asenna laajennuskortti/kortit
- Installieren der Erweiterungskarte(n)
- Εγκατάσταση καρτών επέκτασης
- Helyezze be a bővítőkártyá(ka)t
- Installare le schede di espansione
- Pasang kartu ekspansi
- 拡張カードを取り付ける
- Көңейту картас(лар)ын орнатыңыз
- 확장 카드 설치
- Sumontuokite išplėtimo plokštę (-es)
- Uzstādiet izvērses karti(-es)
- Installer utvidelseskort
- Instale placas de expansão
- Instalacja kart(y) rozszerzenia
- Установка карт расширения
- Instalați cardul/cardurile de extensie
- Instalar tarjetas de expansión
- Instalirajte ekspanzionu/e karticu/e
- Inštalácia rozširujúcich kariet
- Installera expansionskort
- ติดตั้งเอ็กซ์แพนชันการ์ด
- Genişletme kartlarını takın
- Lắp (các) thẻ mở rộng
- Instalacija kartica za proširenje
- Інсталюйте плати розширення
- Namestitev razširitvenih kartic



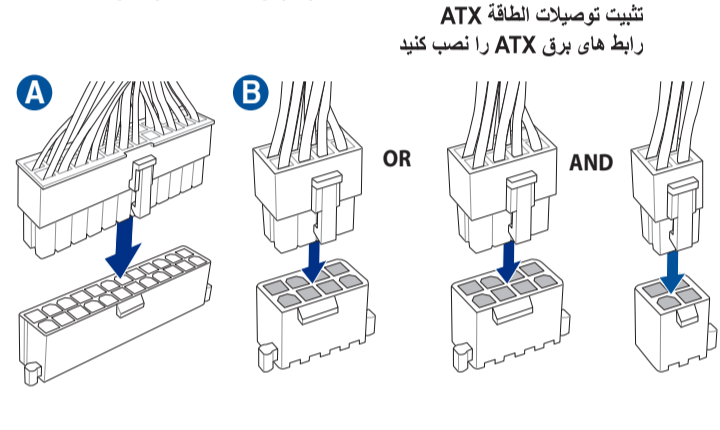
Step 6

- Install the system panel connector
- Инсталирайте конектора за системния панел
- Nainstalujte konektor pro panel systému
- Tilslut stikket til systempanelet
- Installeer de connectors van het systeempaneel
- Ühendage süsteemi paneeli liitmik
- Installer le connecteur de panneau système
- Asenna järjestelmäpaneelin liitäntä
- Installieren des Systembereich-Anschlusses
- Εγκατάσταση του συνδέσμου του πίνακα του συστήματος
- Telepítse a rendszervelem csatlakozót
- Installa il connettore del pannello di sistema
- Pasang konektor panel sistem
- システムパネルコネクターを取り付ける
- Жүйе панелінің конекторын орнатыңыз
- 시스템 패널 커넥터를 설치하십시오
- Sumontuokite sistemos valdymo plokštės jungtį
- Sistēmas paneļa savienotāja instalēšana
- Installer systempanelkontakten
- Instalar o conector do painel do sistema
- Zainstaluj złącze panelu systemowego
- Установка разъема системной панели
- Instalați Conector pentru placa de bază
- Instalar el conector del panel del sistema
- Instalirajte priključak za sistemsku ploču
- Inštalácia konektora systémového panela
- Sätt i systempanelens kontakt
- ติดตั้งขั้วต่อแผงระบบ
- Sistem paneli konnektörünü takın
- Lắp đầu nối bảng điều khiển hệ thống
- Instalacija konektora ploče sustava
- Встановіть з'єднувач системної панелі
- Namestitev Konektor matične plošče



Step 7

- Install ATX power connectors
- Инсталирайте ATX конекторите за захранване
- Instalace konektorů napájení ATX
- Installer ATX-strømtilslutningerne
- ATX-voedingsaansluitingen installeren
- Paigaldage ATX-i toitekonektorid
- Installez les connecteurs d'alimentation ATX
- Asenna ATX-virtaliittimet
- Installieren der ATX-Stromanschlüsse
- Εγκατάσταση συνδέσμων τροφοδοσίας ATX
- Csatlakoztassa az ATX tápcsatlakozókat
- Installare i connettori di alimentazione ATX
- Pasang konektor daya ATX
- 電源ケーブルを接続する
- АТХ электр қуат қосқыштарын орнатыңыз
- АТХ 전원 커넥터 설치
- Sumontuokite ATX maitinimo jungtis
- Uzstādiet ATX strāvas savienotājus
- Installer kontakter for ATX-strøm
- Instale os conectores de alimentação ATX
- Instalacja złączy zasilacza ATX
- Установка АТХ разъема
- Instalați pinii conectori ATX
- Instalar conectores de alimentación ATX
- Instalirajte ATX električne priključke
- Inštalácia napájacích konektorov ATX
- Installera ATX strömkontakter
- ติดตั้งขั้วต่อ ATX เพาเวอร์
- АТХ güç konnektörlerini takın
- Lắp các đầu nối nguồn ATX
- Instalacija konektora ATX parajanja
- Інсталюйте розніми живлення АТХ
- Namestitev priključkov za parajanje ATX

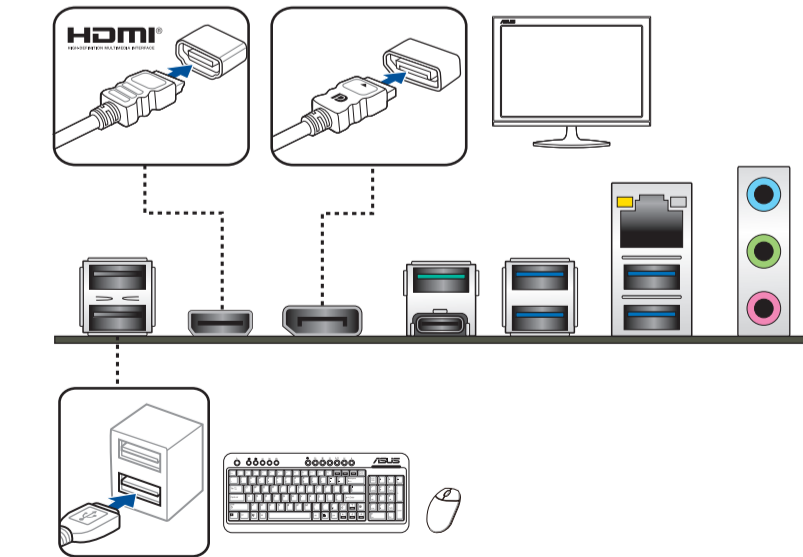


Step 8

- Connect input/output devices
- Свързване на I/O устройства
- Připojení vstupních/výstupních zařízení
- Tilslut input-/outputudstyr
- I/O-apparaten aansluiten
- Ühendage sisend-/väljundseadmed
- Connectez les périphériques d'entrée/sortie
- Liitä tulo/lähtölaitteita
- Eingabe-/Ausgabe-Geräte verbinden
- Σύνδεση συσκευών εισόδου/εξόδου
- Bemeneti/kimeneti eszközök csatlakoztatása
- Collegate i dispositivi di input/output
- Sambungkan perangkat input/output
- 入出力デバイスに接続する
- Кіріс/шығыс құрылғыларын қосу
- 입력/출력 장치 연결
- Prijunkite įvesties / išvesties įrenginius
- Pievienot ievades/izvades ierīces

- Koble til inngang/utgangsenheter
- Ligar dispositivos de entrada/saída
- Podłączenie urządzeń wejścia/wyjścia
- Подключение устройств ввода/вывода
- Conectare dispozitive de intrare/ieșire
- Conectar dispositivos de entrada y salida
- Povežite ulazne/izlazne uređaje
- Pripojenie vstupných/výstupných zariadení
- Anslut ingående/utgående enheter
- เชื่อมต่อกับกรณอินพุต/เอาต์พุต
- Giriş/çıkış aygıtlarına bağlan
- Kết nối các thiết bị đầu vào/đầu ra
- Sprjanje ulaznih/izlaznih uređaja
- Під'єднайте пристрої вводу/виводу
- Priključitev vhodnih/izhodnih naprav

توصيل أجهزة الدخل/الخروج
دستگاه های ورودی/خروجی را متصل نمایید



Step 9

- Power on the system and install operating system and drivers
- Включите системата и инсталирайте операционната система и драйверите
- Zapnutí napájení systému a instalace operačního systému a ovladačů
- Tænd for systemet, og installer operativsystemet og de tilhørende drivere
- Het systeem inschakelen en het besturingssysteem en de stuurprogramma's installeren
- Lülitage süsteemi toide sisse ning installige operatsioonisüsteem ja draiverid
- Démarrez le système et installez le système d'exploitation et les pilotes
- Käynnistä järjestelmä ja asenna käyttöjärjestelmä ja ohjaimet
- Einschalten des Systems und Installieren des Betriebssystems und der Treiber
- Ενεργοποιήστε το σύστημα και εγκαταστήστε το λειτουργικό σύστημα και τα προγράμματα οδήγησης
- Karcsolja be a rendszert és telepítse az operációs rendszert és illesztőprogramokat
- Accendere il sistema e installare il sistema operativo e i driver
- Hidupkan sistem, lalu instal sistem operasi dan driver
- システムを起動しOSとドライバーをインストールする
- Жүйені қосып, операциялық жүйені жөнө драйверлерді орнатыңыз
- 시스템 전원 켜기 및 운영체제와 드라이버 설치
- Įjunkite sistemą ir įdiekite operacinę sistemą ir tvarkykles
- Ieslēdziet sistēmu un instalējiet operētājsistēmu un draiverus
- Slå på systemet og installer operativsystem og drivere
- Ligue o sistema e instale o sistema operativo e os controladores
- Włącz zasilanie i zainstaluj system operacyjny oraz sterowniki
- Включение системы и установка операционной системы и драйверов
- Porniți sistemul și instalați sistemul de operare și driverele
- Proporcionar alimentación al sistema e instalar el sistema operativo y los controladores
- Uključite sistem i instalirajte operativni sistem i drajvere
- Zapnutie systému a inštalácia operačného systému a ovládačov
- Slå på systemet och installera operativsystem och drivrutiner
- เปิดระบบ และติดตั้งระบบปฏิบัติการและไดรเวอร์
- Sistemi açıp işletim sistemini ve sürücülerini yükleyin
- Bật nguồn hệ thống và cài đặt hệ điều hành cũng như các driver
- Uključivanje sustava i instaliranje operativnih sustava i upravljačkih programa
- Увмкніть живлення системи та інсталюйте операційну систему та драйвери
- Vklop sistema ter namestitev operacijskega sistema in gonilnikov

تشغيل الجهاز وتثبيت نظام وبرمجيات التشغيل
سیستم را روشن کرده و درایورها و سیستم عامل را نصب کنید

