

ARDESTO

РУЧНИЙ БЛЕНДЕР Інструкція з експлуатації

HAND BLENDER Instruction manual



HBK-1601BR

ЗАХОДИ БЕЗПЕКИ

Перед використанням приладу уважно прочитайте всю інструкцію.

1. Завжди від'єднуйте прилад від джерела живлення, якщо він не використовується, а також перед збиранням, розбиранням або очищенням.
2. Діти не повинні користуватися цим приладом. Зберігайте прилад та кабель живлення в недоступному для дітей місці.
3. Цей прилад можуть використовувати діти у віці від 8 років та особи з обмеженими фізичними, чуттєвими або розумовими можливостями або з недостатністю досвіду й знань, якщо вони перебувають під постійним наглядом або їх проінструктовано щодо безпечного використання приладу та вони зрозуміють можливі небезпеки.
4. Діти не повинні бавитися з приладом. Очищення та обслуговування споживачем не повинні здійснювати діти без нагляду.
5. Неналежне використання приладу може призвести до травмування.
6. Перед підключенням до розетки перевірте, чи відповідає ваша напруга номінальній напрузі на паспортній табличці приладу.
7. Не приєднуйте прилад до джерела живлення, поки він не буде повністю зібраний, і завжди вимикайте його перед розбиранням або обслуговуванням леза.
8. Не використовуйте прилад з пошкодженим кабелем живлення або вишкою, а також після збоїв в роботі, падіння або пошкодження. Поверніть прилад в найближчий авторизований сервісний центр для пере-

вірки, ремонту або електричного або механічного регулювання.

9. У разі пошкодження шнура живлення його заміну, щоб уникнути небезпеки, має проводити виробник, сервісна служба чи аналогічний кваліфікований персонал.
10. Не дозволяйте, щоб кабель звисав зі столу або робочої поверхні, або торкався гарячих поверхонь.
11. Леза дуже гострі! Поводьтеся з ними обережно!
12. Руки та кухонне приладдя мають бути зовні ємності під час змішування, щоб зменшити ризик серйозних травм для людей або пошкодження блендера. Можна використовувати скребок, але це можливо тільки в тому випадку, якщо блендер не працює (не відноситься до відповідного скребку, який вбудовано у прилад).
13. Для захисту від ураження електричним струмом не занурюйте блок двигуна, кабель або вилку в воду або іншу рідину.
14. Цей прилад не може бути використаний дітьми, його слід використовувати з обережністю, якщо поруч знаходяться діти.
15. Уникайте контакту з рухомими частинами.
16. Не допускайте контакту кабелю з гарячою поверхнею, в тому числі з плитою.
17. Не змішуйте в блендері гарячі рідини.
18. Ані мірна склянка, ані чаша для подрібнення не придатні для використання в мікрохвильовій печі.
19. Короткочасна робота (тільки трикратна). Використовуйте прилад для обробки м'яких харчових продуктів не довше 1 хвилини, та для обробки твердих харчових продуктів не довше 15 секунд, виконуйте 3 робочих цикли за одне використання.

20. Щоб знизити ризик отримання травм, ніколи не встановлюйте ріжуче лезо на основу без попередньої правильної установки чаші.
21. Перед початком експлуатації приладу переконайтеся, що кришка надійно зафіксована.
22. Протирайте ручний блендер сухою тканиною.
23. Під час чищення та спорожнення чаші обережно поводьтеся з гострими лезами.
24. Вимкніть прилад і від'єднайте його від джерела живлення перед заміною аксесуарів або доступу до деталей, що рухаються під час роботи.

КОМПЛЕКТАЦІЯ

Ручний блендер – 1 шт.

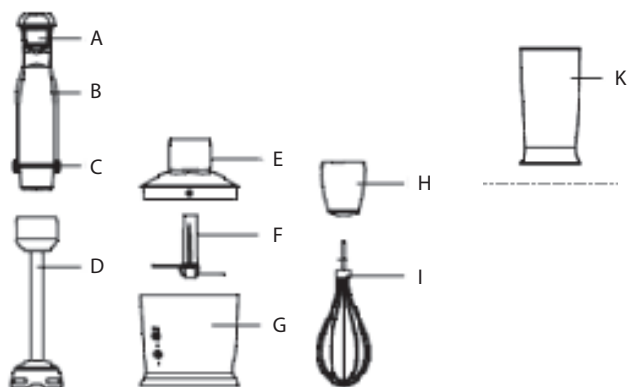
Мірний стакан 600 мл – 1 шт.

Подрібнювач – 1 шт.

Віничок – 1 шт.

Інструкція з експлуатації – 1 шт.

Гарантійний талон (доданий до інструкції) – 1 шт.

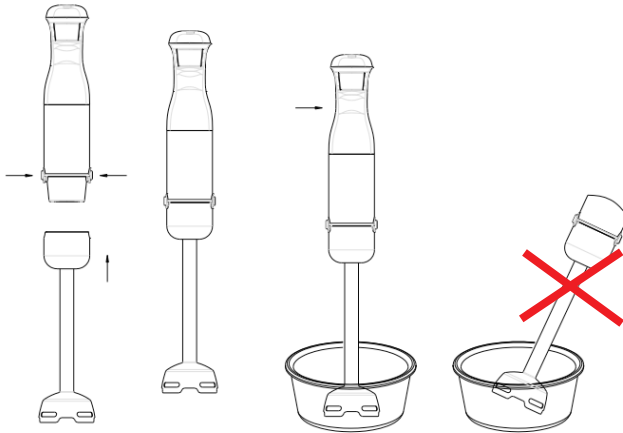


НАЗВА ДЕТАЛЕЙ:

ОПИС:

- A.** Перемикач
- B.** Блок двигуна
- C.** Кнопка закріплення
- D.** Насадка блендера
- E.** Кришка чаші з лезами
- F.** «S»-подібне лезо
- G.** Чаша з лезами
- H.** Тримач для віничка
- I.** Віничок
- K.** Мірна склянка

ЯК ВИКОРИСТОВУВАТИ РУЧНИЙ БЛЕНДЕР

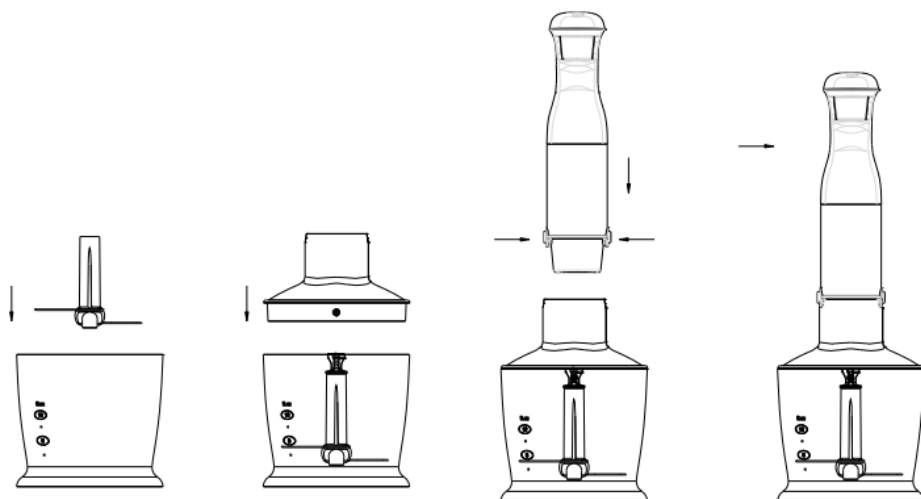


Блендер ідеально підходить для приготування соусів, підливок, супів, майонезів, дитячого харчування, а також для змішування молочних коктейлів.

1. Вставте насадку блендера в блок двигуна до фіксації.
2. Опустіть блендер в чашу. Потім натисніть перемикач. Розумна система управління швидкістю: чим сильніше Ви натискаєте, тим більшу потужність отримаєте.
3. Відпустіть кнопку, і прилад автоматично перестане працювати.
4. Вимкніть з мережі живлення, натисніть кнопку розблокування, щоб зняти насадку блендера після використання.

Ви можете використовувати ручний блендер в мірній склянці та в будь-якому іншому посуді.

ПОРЯДОК РОБОТИ З ПОДРІБНЮВАЧЕМ



1. Подрібнювач ідеально підходить для твердих продуктів, наприклад, для подрібнення м'яса, сиру, цибулі, трав, часнику, моркви, волоських горіхів, мигдалю, чорносливу і т. д.
2. Не подрібнюйте занадто тверді продукти, наприклад, кубики льоду, кавові зерна та злаки.

Перед подрібненням

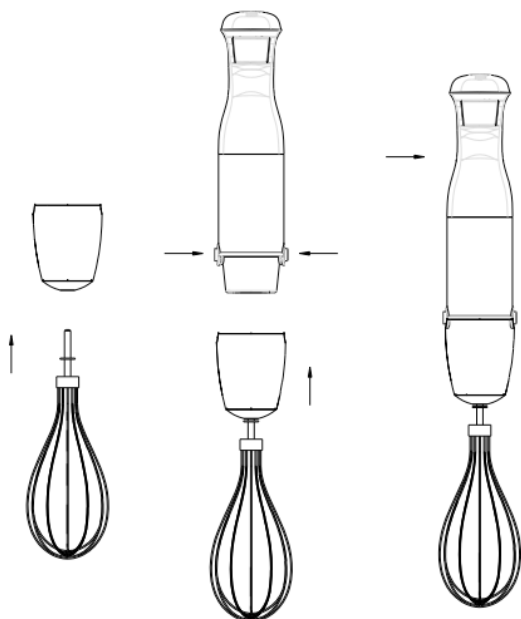
1. Обережно зніміть пластиковий чохол з леза. **Увага:** лезо дуже гостре! Завжди беріть його за верхню пластикову частину.
2. Помістіть лезо на штифт в центрі чаші. Натисніть лезо вниз і зафіксуйте чашу. Завжди розміщуйте чашу на основі, що запобігає ковзанню.
3. Помістіть продукти в чашу подрібнювача.
4. Встановіть кришку чаші подрібнювача на чашу подрібнювача.
5. Встановіть блок двигуна на кришку чаші для подрібнення до фіксації.

6. Натисніть на вимикач, щоб увімкнути подрібнювач. Під час роботи одною рукою тримайте блок двигуна, другою - чашу подрібнювача.
7. Після використання вимкніть прилад з мережі та натисніть кнопку закріплення, щоб зняти блок двигуна.
8. Потім зніміть кришку чаші для подрібнення.
9. Обережно дістаньте лезо.
10. Виберіть подрібнені продукти з чаші.

ІНСТРУКЦІЯ З ОБРОБКИ ПРОДУКТІВ (тільки для чаші на 500 мл)

Продукт		Максимальна кількість	Час роботи
м'ясо		250 г	15 сек
пряні трави		50 г	10 сек
горіхи, мигдаль		150 г	15 сек
сир		100 г	10 сек
хліб		80 г	10 сек
цибуля ріпчаста		200 г	10 сек
печиво		150 г	10 сек
м'які фрукти		200 г	10 сек
дріжджове тісто	борошно	250 г	10 сек
	вода	165	
	сметана	2,5	
	цукор	1,5	

ПОРЯДОК РОБОТИ З ВІНИЧКОМ ДЛЯ ЗБИВАННЯ



Використовуйте віничок тільки для збивання вершків, яєчних білків та білкових сумішей, а також готових десертів.

1. Вставте віничок у тримач, а потім встановіть на блок двигуна до фіксації.
2. Тільки після цього помістіть віничок для збивання в чашу. Натисніть на перемикач, щоб увімкнути його.
3. Вимкніть з мережі живлення, натисніть кнопку розблокування, щоб зняти тримач після використання. Потім зніміть віничок з тримача.

ОЧИЩЕННЯ

Очищайте блок двигуна та кришку чаші подрібнювача тільки вологою тканиною. Не занурюйте блок двигуна у воду!

1. Всі інші частини можна мити в посудомийній машині. Після обробки дуже солоної їжі необхідно негайно промити леза.
2. Також, слід бути обережним та не допускати передозування миючого засобу та засобу для пом'якшення води у посудомийній машині.
3. При обробці кольорових продуктів пластмасові деталі приладу можуть змінювати колір. Протріть ці частини рослинним маслом перед тим, як покласти їх в посудомийну машину.
4. Перед чищенням вимкніть прилад з електромережі.
5. Будь ласка, пам'ятайте, що леза дуже гострі.

БЕЗПЕКА НАВКОЛИШНЬОГО СЕРЕДОВИЩА / УТИЛІЗАЦІЯ



Цей знак на виробі, його складовій або упаковці означає, що даний виріб не є побутовим відходом.

Утилізуйте цей продукт у відповідних пунктах збору

■ для утилізації відходів електричного та електронного обладнання. Правильна утилізація цього продукту допоможе зберегти цінні природні ресурси та запобігти потенційному негативному впливу на навколишнє середовище та здоров'я людини, яке може бути викликане неналежною утилізацією відходів. Для отримання більш детальної інформації зверніться до місцевих органів влади або до найближчого центру збору відходів.

Виробник залишає за собою право вносити зміни в технічні характеристики і дизайн виробів, що не погіршують експлуатаційні якості.

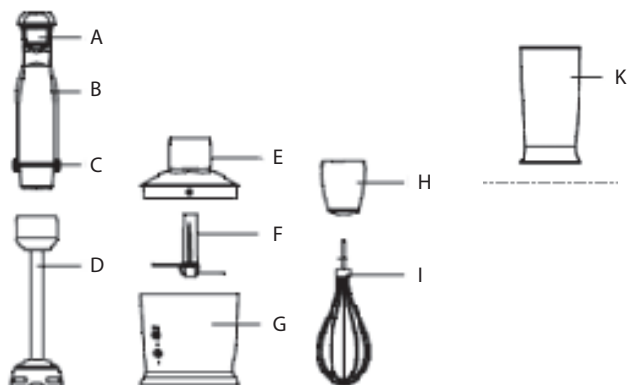
CAUTION:

Please read the instructions carefully and completely before using the appliance.

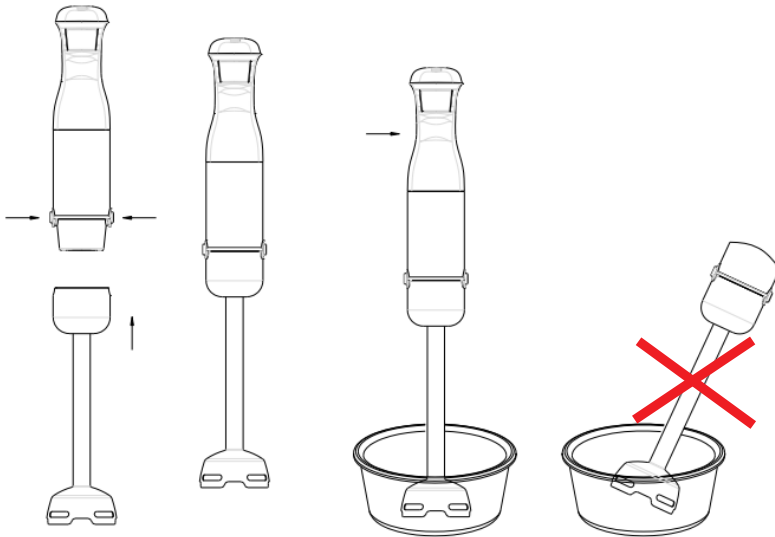
1. Always disconnect the appliance from the supply if it is left unattended and before assembling, disassembling or cleaning
2. This appliance shall not be used by children. Keep the appliance and its cord out of reach of children.
3. This appliance can be used by children over the age of 8 and people with disabilities or lack of experience or knowledge, if they are under constant supervision or have been instructed in the safe use of the appliance and they understand the possible dangers. Cleaning and customer service should not be performed by children without supervision.
4. Children shall not play with the appliance.
5. Do not misuse the product, It may cause injury if misuse.
6. Before plugging into a socket, check whether your voltage corresponds to the rating label of the appliance.
7. Don't plug the appliance into the power supply until it is fully assembled and always unplug before disassembling the appliance or handle the blade.
8. Do not operate any appliance with a damaged cord or plug or after the appliance malfunctions, or is dropped or damaged in any manner. Return the appliance to the nearest authorized service facility for examination, repair or electrical or mechanical adjustment.
9. If the power cord is damaged, it must be replaced by the manufacturer, service center or similarly qualified personnel in order to avoid a hazard.
10. Don't let excess cord hang over the edge of the table or worktop or touch hot surface.

11. The blades are very sharp! Handle carefully!
12. Keep hands and utensils out of container while blending to reduce the risk of severe injury to persons or damage to the blender. A scraper may be used but must be used only when the blender is not running (does not apply to an acceptable scraper integral with the appliance.)
13. To protect against risk of electrical shock do not put motor unit, cord, or plug in water or other liquid.
14. This appliance should not be used by children and care should be taken when used near children.
15. Avoid contacting moving parts.
16. Do not let cord contact hot surface, including the stove.
17. Do not blend hot liquids.
18. Neither the measuring beaker, nor the chopping bowl is microwave proof.
19. Short - time operating (three times only). Use the appliance to operate soft food for no longer than 1 minute, and operate hard food for no longer than 15 seconds, operate 3 cycles for one use.
20. TO reduce the risk of injury, never place cutting blade on base without first putting bowl properly in place.
21. Be certain cover is securely locked in place before operating appliance.
22. Clean the hand blender with dry cloth.
23. Care shall be taken when handling the sharp cutting blades, emptying the bowl and during cleaning.
24. Switch off the appliance and disconnected from supply before changing accessories or approaching parts which move in use.

PARTS NAME:

EQUIPMENT**Hand blender** 1 pc**Beaker** 600 ml 1 pc**Chopper** 1 pc**Whisk** 1 pc**Instruction manual** 1 pc**Warranty card** (included in the instruction) 1 pc**DESCRIPTION:****A.** Switch**B.** Motor unit**C.** Release bottom**D.** Blender stick**E.** Chopping bowl lid**F.** "S" blade**G.** Chopping bowl**H.** Whisk holder**I.** Whisk**K.** Vessel

HOW TO USE THE HAND BLENDER

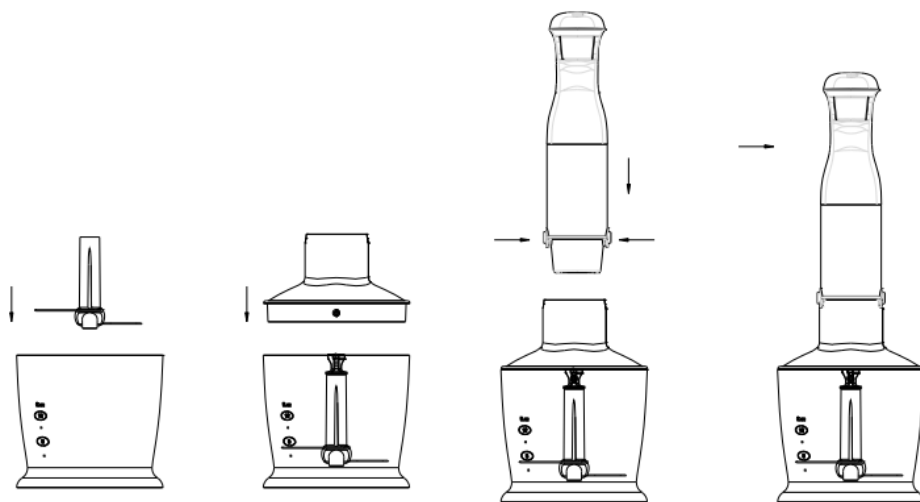


The hand blender is perfectly suited for preparing dips, sauces, soups, mayonnaise and baby food as well as for mixing and milkshakes.

1. Insert the blender stick onto the motor unit until it locks.
2. Introduce the hand blender in the vessel. Then press the switch. It is smart speed control system. The more you squessze, the more power you get.
3. Release the button and it stops working automatically.
4. Unplug then press the release button to remove blender stick after use.

You can use the hand blender in the measuring beaker and just as well in any other vessel.

HOW TO USE YOUR CHOPPER



1. Chopper is perfectly suited for hard food, such as chopping meat, cheese, onion, herbs, garlic, carrots, walnuts, almonds, prunes etc.
2. Don't chop extremely hard food, such as ice cubes, nutmeg, coffee beans and grains.

Before chopping

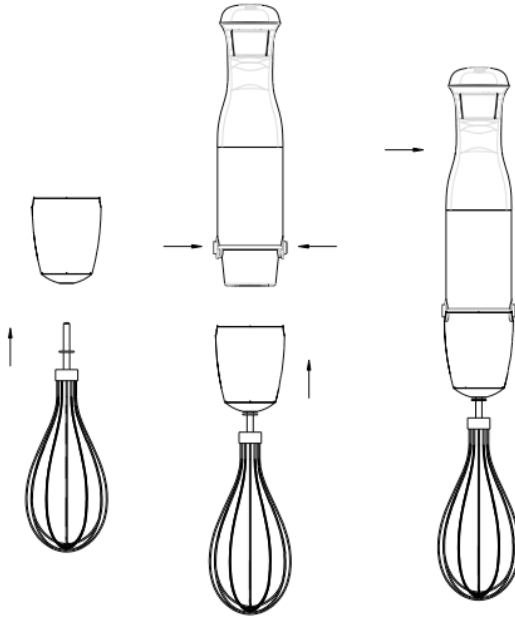
1. Carefully remove the plastic cover from the blade. Caution: the blade is very sharp! Always hold it by the upper plastic part.
2. Place the blade on the center pin of the chopper bowl. Press down the blade and lock bowl. Always place the chopper bowl on the anti-slip base.
3. Place the food in the chopper bowl.
4. Place the chopping bowl lid on the chopper bowl.
5. Place the motor unit on the chopping bowl lid until it locks.
6. Press switch to operate the chopper. During processing, hold the motor unit with one hand and the chopper bowl the other.

7. After use, unplug then press the ejection button to remove the motor unit.
8. Then remove the chopping bowl lid.
9. Carefully take out the blade.
10. Remove the processed food from the chopper bowl.

PROCESSING GUIDE (for 500ml chopping bowl only)

Food		Maximum	Operation time
meat		250g	15sec
herbs		50g	10sec
nut, almonds		150g	15sec
cheese		100g	10sec
bread		80g	10sec
onions		200g	10sec
biscuits		150g	10sec
soft fruit		200g	10sec
yeast dough	flour	250g	10sec
	water	165	
	cream	2,5	
	sugar	1,5	

HOW TO USE YOUR WHISK



Use the whisk only for whipping cream, beating egg whites and mixing sponges and ready-mix desserts.

1. Insert the whisk into the whisk holder, and then slot the gear box onto the motor unit until it locks.
2. Place the whisk in a vessel and only then. Press the switch to operate it.
3. Unplug then press the ejection button to remove the gear box after use. Then pull the whisk out of the gear box.

CLEANING

Clean the motor unit and chopper bowl lid only with a damp cloth. Do not immerse the motor unit in water!

1. All other parts can be cleaned in the dish washer. However, after processing very salty food, you should rinse the blades right away.
2. Also, be careful not to use an overdose of cleaner or decalcified in your dishwasher.
3. When processing food with color, the plastic parts of the appliance may become discolored. Wipe these parts with vegetable oil before placing them in the dishwasher.
4. Unplug the appliance before cleaning.
5. The blades are very sharp, please pay attention.

CORRECT DISPOSAL OF THIS PRODUCT



This marking indicates that this product should not be disposed with other household wastes. To prevent possible harm to the environment or human health from uncontrolled waste disposal, recycle it responsibly to promote the sustainable reuse of material resources. To return your used device, please use the return and collection systems or contact the retailer where the product was purchased. They can take this product for environmental safe recycling.

The manufacturer reserves the right to make changes in the technical characteristics and design of the products that do not impair the operational qualities.

Умови гарантії:

Завод гарантує нормальну роботу виробу протягом 12 місяців з моменту його продажу за умови дотримання споживачем правил експлуатації і догляду, передбачених цією інструкцією.

Термін служби виробу 5 років.

Щоб уникнути непорозумінь, переконавшись, просимо Вас уважно вивчити Інструкцію з експлуатації, умови гарантійних зобов'язань, перевірити правильність заповнення гарантійного талона. Гарантійний талон дійсний тільки за наявності правильно та чітко зазначених: моделі, серійного номера виробу, дати продажу, чітких відбитків печаток фірми-продавця, підпису покупця. Модель та серійний номер виробу повинні відповідати зазначеним у гарантійному талоні.

При порушенні цих умов, а також у випадку, коли дані, зазначені в гарантійному талоні змінені, стерті або переписані, гарантійний талон визнається недійсним.

Налаштування та установки (монтаж, підключення тощо) виробу, описані в документації, що додається до нього, можуть бути виконані як самим користувачем, так і фахівцями УСЦ відповідного профілю і фірм-продавців (на платній основі). При цьому особа (організація), що встановила виріб, несе відповідальність за правильність і якість установки (налаштування). Просимо Вас звернути увагу на важливість правильної установки виробу як для його надійної роботи, так і для отримання гарантійного та безкоштовного сервісного обслуговування. Вимагайте від спеціаліста з налаштування внести всі необхідні відомості про установку до гарантійного талона.

У разі виходу виробу з ладу протягом гарантійного терміну експлуатації з вини виробника, власник має право на безкоштовний гарантійний ремонт при пред'явленні правильно заповненого гарантійного талона, виробу в заводській комплектації та упаковці до гарантійної майстерні або до місця придбання. Задоволення претензій споживача через провину виробника провадиться відповідно до закону «Про захист прав споживачів». При гарантійному ремонті термін гарантії продовжується на час ремонту та пересилання.

Warranty conditions:

The plant guarantees normal operation of the product within 12 months from the date of the sale, provided that the consumer complies with the rules of operation and care provided by this Manual.

Service life of the product is 5 years.

In order to avoid any misunderstanding we kindly ask you to carefully study the Owner's Manual, the terms of warranty, and check the correctness of filling the Warranty Card. The Warranty Card is valid only if the following information is correctly and clearly stated: model, serial number of the product, date of sale, clear seals of the company-seller, signature of the buyer. The model and serial number of the product must correspond to those specified in the Warranty Card.

If these terms are violated, and if the information specified in the Warranty Card is changed, erased or rewritten, the Warranty Card is considered invalid.

Setup and installation (assembly, connection, etc.) of the appliance are described in the attached documentation; they can be carried out both by the user, and by specialists having the necessary qualification sent by USC or selling companies (on a paid basis). In this case, the person (the institution) installing the appliance shall be responsible for the correctness and quality of installation (setup). Please pay attention to the importance of the correct installation of the appliance, both for its reliable operation, and for obtaining warranty and free service. Require the installation specialist to enter all the necessary information about the installation in the Warranty Card.

In case of failure of the appliance during the warranty period by the fault of the manufacturer, the owner is entitled to free warranty repair upon presentation of the correctly filled Warranty Card together with the appliance in the factory configuration packed in the original packaging to the warranty workshop or the place of its purchase. Satisfaction of the customer's claim due to the fault of the manufacturer shall be made in accordance with the law «On Protection of Consumers' Rights». In the case of warranty repair the warranty period shall be extended for the period of repair and shipment.

Шановний Покупець! Вітаємо Вас з придбанням приладу торговельної марки ARDESTO, який був розроблений та виготовлений у відповідності до найвищих стандартів якості, та дякуємо Вам за те, що Ви обрали саме цей прилад.

Просимо Вас зберігати талон протягом гарантійного періоду. При купівлі виробу вимагайте повного заповнення гарантійного талону.

1. Гарантійне обслуговування здійснюється лише за наявності правильно і чітко заповненого оригінального гарантійного талону, у якому вказані: модель виробу, дата продажу, серійний номер, термін гарантійного обслуговування, та печатки фірми-продавця.*
2. Строк служби побутової техніки складає 5 років.
3. Виріб призначений для використання у споживчих цілях. У разі використання виробу в комерційній діяльності продавець/виробник не несуть гарантійних зобов'язань, сервісне обслуговування виконується на платній основі.
4. Гарантійний ремонт виконується впродовж терміну, вказаного в гарантійному талоні на виріб, в уповноваженому сервіс-центрі на умовах та в строки, визначені чинним законодавством України.
5. Виріб знімається з гарантії у випадку порушення споживачем правил експлуатації, викладених в інструкції з виробу.
6. Виріб знімається з гарантійного обслуговування у випадках:
 - використання не за призначенням та не у споживчих цілях;
 - механічні пошкодження;
 - пошкодження, що виникли у наслідок потрапляння всередину виробу сторонніх предметів, речовин, рідин, комах;
 - пошкодження, що викликані стихійними лихами (дощем, вітром, блискавкою та ін.), пожежею, побутовими факторами (надмірна вологість, запиленість, агресивне середовище та ін.);
 - пошкодження, що викликані невідповідністю параметрів живлення, кабельних мереж державним стандартам та інших подібних факторів;
 - при експлуатації обладнання в електромережі з відсутнім єдиним контуром заземлення;
 - при порушенні пломб встановлених на виробі;
 - відсутності серійного номера пристрою, або неможливості його ідентифікувати.
7. Гарантія не розповсюджується на витратні матеріали та аксесуари, а також фільтри, полиці, ящики, підставки та інші ємності для зберігання продуктів.
8. Термін гарантійного обслуговування складає 12 місяців з дня продажу.

* Відривні талони на технічне обслуговування надаються авторизованим сервісним центром.

Комплектність виробу перевірено. Із умовами гарантійного обслуговування ознайомлений, претензій не маю.

Підпис покупця _____

Авторизований сервісний центр ІП «І-АР-СІ»

Адреса: вул. Марка Вовчка, 18-А, Київ, 04073, Україна

Тел.: 0 800 300 345; (044) 230 34 84; 390 55 12

www.erc.ua/service

WARRANTY CARD



Dear Buyer! Congratulations on your purchase of the ARDESTO brand appliance, which was designed and manufactured in accordance with the highest quality standards, and we thank you for choosing this particular instrument.

We ask you to keep the coupon during the warranty period. When purchasing a product, require a full warranty card.

1. Warranty service is carried out only if there is a correctly and clearly filled original warranty card, which indicates: product model, date of sale, serial number, warranty service period, and the seller's seal. *
2. The service life of household appliances is 5 years.
3. The product is intended for consumer use. When using the product in commercial activities, the seller / manufacturer does not bear warranty obligations, after-sales service is performed on a paid basis.
4. Warranty repair is carried out within the period specified in the warranty card for the product in an authorized service center on the conditions and terms determined by applicable law.
5. The product is withdrawn from the warranty in case of violation by the consumer of the operating rules set forth in the instruction manual.
6. The product is removed from warranty service in the following cases:
 - misuse and non-consumer use;
 - mechanical damage;
 - damage caused by the ingress of foreign objects, substances, liquids, insects;
 - damage caused by natural disasters (rain, wind, lightning, etc.), fire, domestic factors (excessive humidity, dust, aggressive environment, etc.)
 - damage caused by non-compliance of power and cable network parameters with state standards and other similar factors;
 - when operating equipment in the power supply network with a missing single ground loop;
 - in case of violation of seals installed on the product;
 - lack of serial number of the device, or inability to identify it.
7. The warranty does not cover consumables and accessories, as well as filters, shelves, drawers, stands and other containers for storing products.
8. The warranty period is 12 months from the date of sale.

* Tear-off maintenance tickets are provided by an authorized service center.

The completeness of the product is checked. I have read the terms of the warranty service, no complaints.

Customer Signature _____

Warranty card/Гарантійний талон

Product information/Інформація про виріб

Product/Виріб

Model/Модель

Serial number/Серійний номер

Seller Information/Інформація про продавця

Trade organization name/Назва торгової організації

The address/Адреса

Date of sale/Дата продажу

Seller stamp/Штамп продавця

Coupon/Талон № 3

Seller stamp/
Штамп продавця/

Date of application/Дата звернення

Cause of damage/Причина пошкодження

Date of completion/Дата виконання

Coupon/Талон № 2

Seller stamp/
Штамп продавця/

Date of application/Дата звернення

Cause of damage/Причина пошкодження

Date of completion/Дата виконання

Coupon/Талон № 1

Seller stamp/
Штамп продавця/

Date of the application/Дата звернення

Cause of damage/Причина пошкодження

Date of completion/Дата виконання