



МІКРОФОН
RAZER SEIREN X

ІНСТРУКЦІЯ КОРИСТУВАЧА

Мікрофон Razer Seiren X розроблений для підвищення якості поточкових трансляцій. Він фільтрує небажані фонові шуми та придушує вібрації завдяки вбудованому протиударному кріпленню. Елегантна компактна конструкція мікрофона ідеально підійде для вашої професійної ігрової системи та не заважатиме аудиторії бачити вас.

ЗМІСТ

КОМПЛЕКТАЦІЯ / ВИМОГИ	4
РЕЄСТРАЦІЯ ТА ТЕХНІЧНА ПІДТРИМКА	5
ТЕХНІЧНІ ХАРАКТЕРИСТИКИ	6
ЗОВНІШНІЙ ВИГЛЯД ПРИСТРОЮ	7
НАЛАШТУВАННЯ МІКРОФОНА RAZER SEIREN X	8
ВИКОРИСТАННЯ МІКРОФОНА RAZER SEIREN X	12
БЕЗПЕКА ТА ТЕХНІЧНЕ ОБСЛУГОВУВАННЯ	13
УМОВИ ГАРАНТІЇ	14

КОМПЛЕКТАЦІЯ / ВИМОГИ

КОМПЛЕКТАЦІЯ

- КОНДЕНСАТОРНИЙ МІКРОФОН ДЛЯ ПРОВЕДЕННЯ ТРАНСЛЯЦІЙ RAZER SEIREN X
- ОПОРНИЙ ЕЛЕМЕНТ
- НАСТІЛЬНА ПІДСТАВКА
- КАБЕЛЬ MICRO-USB/USB
- ПОСІБНИК КОРИСТУВАЧА

СИСТЕМНІ ВИМОГИ

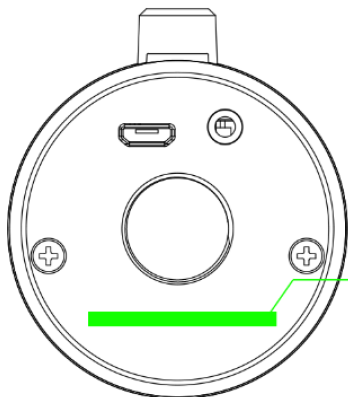
- ПК АБО MAC ІЗ ВІЛЬНИМ USB-ПОРТОМ
- WINDOWS® 7 64-РОЗРЯДНА / OS X 10.8 (АБО НОВІША ВЕРСІЯ)
- ПІДКЛЮЧЕННЯ ДО ІНТЕРНЕТУ
- СТОРОННЄ ПЗ: OPEN BROADCASTER SOFTWARE [OBSPROJECT.COM] АБО XSPLIT* [XSPLIT.COM]

** Ліцензія на програмне забезпечення може бути платною.*

РЕЄСТРАЦІЯ ТА ТЕХНІЧНА ПІДТРИМКА

РЕЄСТРАЦІЯ

Зареєструвавшись на сайті razerid.razer.com, ви зможете максимально розширити функціонал свого пристрою та отримати ексклюзивні переваги Razer.



*Серійний номер пристрою
можна знайти тут.*

ТЕХНІЧНА ПІДТРИМКА

- Обмежена гарантія виробника строком на 2 роки.
- Безкоштовна технічна підтримка на вебсайті support.razerzone.com.

Виникли запитання? Зверніться до служби технічної підтримки на сайті support.razer.com.

ТЕХНІЧНІ ХАРАКТЕРИСТИКИ

ТЕХНІЧНІ ХАРАКТЕРИСТИКИ

- Необхідна потужність/енергоспоживання: 5 В, 100 мА
- Частота дискретизації: 44,1 кГц (мін.) / 48 кГц (макс.)
- Бітрейт: 16 біт
- Капсюлі: капсулі конденсаторного типу діаметром 25 мм
- Діаграма спрямованості: суперкардіоїдна
- Діапазон частот: від 20 Гц до 20 кГц
- Чутливість: 17,8 мВ/Па (при 1 кГц)
- Макс. рівень звукового тиску (SPL): 110 дБ (КНС <1% при 1 кГц)

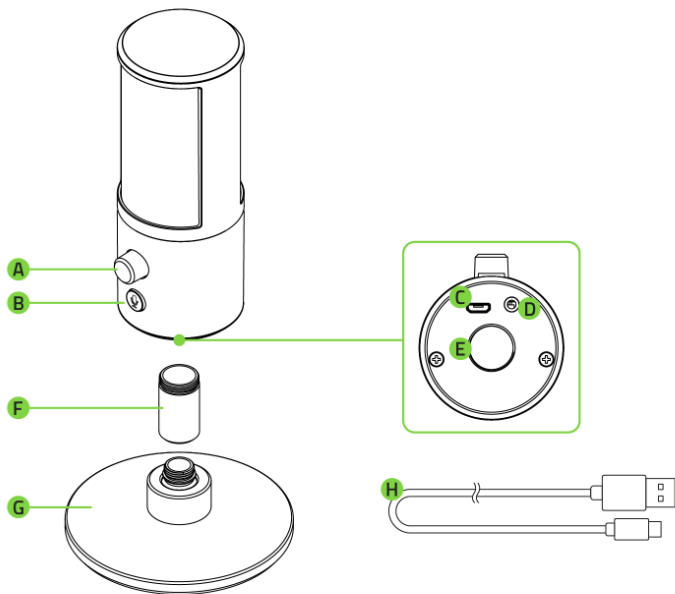
МІКРОФОН ІЗ ПІДСИЛЮВАЧЕМ

- Опір: ≥ 16 Ом
- Потужність на виході (RMS): 125 мВт (при 32 Ом)
- КНС: < 0,5 % (при 1 кГц)
- Діапазон частот: від 20 Гц до 20 кГц
- Співвідношення сигнал-шум: ≥ 85 дБ

ПРИБЛИЗНІ РОЗМІР І ВАГА

- Діаметр:
(Мікрофон): 50 мм
(Настільна підставка): 90 мм
- Висота: 184 мм
- Вага: 383 г

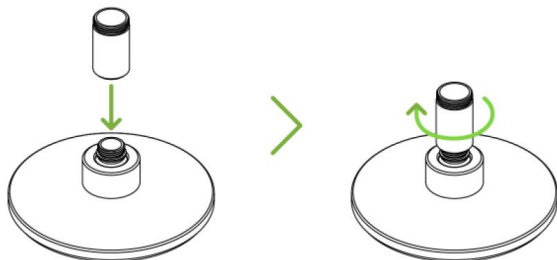
ЗОВНІШНІЙ ВИГЛЯД ПРИСТРОЮ



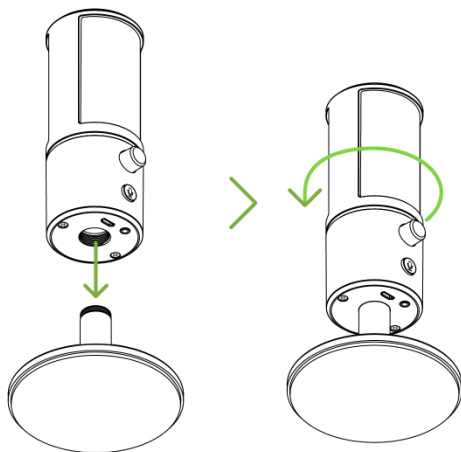
- A. Регулятор гучності навушників
- B. Кнопка вимкнення мікрофона
- C. Порт Micro-USB
- D. Роз'єм 3,5 мм для навушників
- E. Різьбове кріплення
- F. Опорний елемент
- G. Настільна підставка
- H. Кабель Micro-USB/USB

НАЛАШТУВАННЯ МІКРОФОНА RAZER SEIREN X

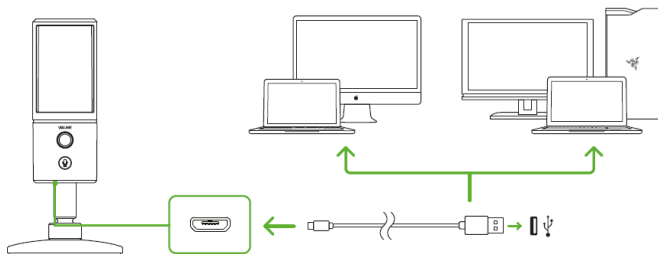
1. Прикрутіть опорний елемент до різьбової частини настільної підставки.



2. Прикрутіть Razer Seiren X до різьбової частини опорного елемента до повної фіксації.



3. Злегка нахиливши мікрофон, підключіть Razer Seiren X до комп'ютера за допомогою кабелю Micro-USB/USB.

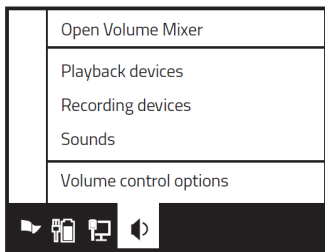


Якщо потрібно одночасно прослуховувати вихідний аудіовміст комп'ютера та аудіовміст, що записується за допомогою мікрофона Razer Seiren X, можна підключити аналоговий пристрій аудіовиведення (наприклад, навушники) до роз'єму 3,5 мм.

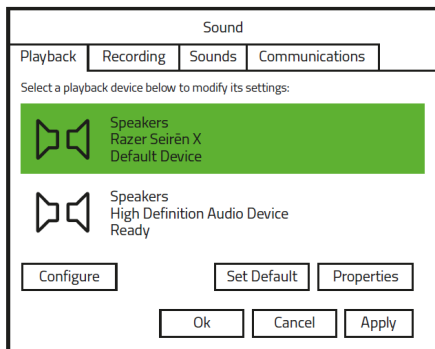
4. Виберіть Razer Seiren X як пристрій відтворення та запису комп'ютера за замовчуванням. Цей крок є обов'язковим, якщо Razer Seiren X використовується вперше.

А. Для користувачів Windows

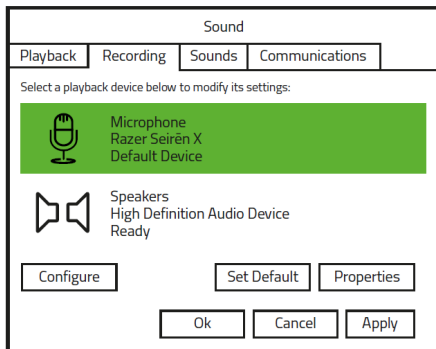
Крок 1. Відкрийте налаштування звуку в меню «Панель керування» > «Пристрої та звук» > «Керування аудіоприроями». Ви також можете клацнути правою кнопкою миші піктограму динаміка на панелі завдань і вибрати «Пристрої відтворення».



Крок 2. На вкладці «Відтворення» виберіть Razer Seiren X зі списку та натисніть кнопку «Використовувати за замовчуванням».

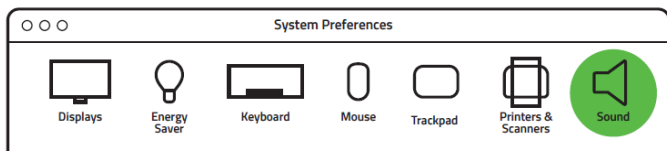


Крок 3. На вкладці «Запис» виберіть Razer Seiren X зі списку та натисніть кнопку «Використовувати за замовчуванням».

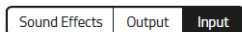


Б. Для користувачів OS X

Крок 1. Відкрийте налаштування звуку, вибравши «Системні налаштування» > «Звук».



Крок 2. На вкладці «Аудіовхід» виберіть Razer Seiren X зі списку.



Name	Type
External Microphone	Microphone port
Line In	Audio line-in port
Razer Seirën X	USB

Крок 3. На вкладці «Аудіовихід» виберіть Razer Seiren X зі списку.



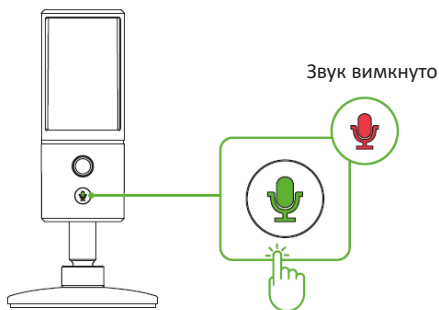
Name	Type
Headphones	Built-in Output
Line Out	Built-in Line Output
Razer Seirën X	USB

Вітаємо! Тепер ви можете користуватися мікрофоном Razer Seiren X.

ВИКОРИСТАННЯ МІКРОФОНА RAZER SEIREN X

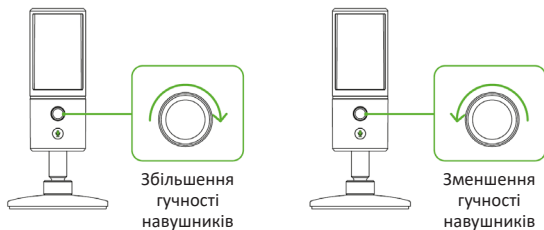
ВИМКНЕННЯ МІКРОФОНА

Натисніть кнопку вимкнення мікрофона, щоб вимкнути або ввімкнути мікрофон. Якщо мікрофон вимкнено, світиться червоний світлодіодний індикатор.



РЕГУЛЮВАННЯ ГУЧНОСТІ НАВУШНИКІВ

Обертайте коліщатко регулювання гучності навушників за годинниковою стрілкою або проти годинникової стрілки, щоб збільшити або зменшити гучність навушників.



БЕЗПЕКА І ТЕХНІЧНЕ ОБСЛУГОВУВАННЯ

ПРАВИЛА ТЕХНІКИ БЕЗПЕКИ

Для забезпечення максимальної безпеки під час використання мікрофона Razer Seiren X рекомендуємо дотримуватися наведених нижче правил.

Якщо під час роботи з пристроєм виникли несправності, які не вдалося усунути за допомогою рекомендованих дій, вимкніть пристрій і зателефонуйте на гарячу лінію Razer або відвідайте вебсайт support.razerzone.com для отримання технічної підтримки.

Не розбирайте пристрій (це призведе до анулювання гарантії). Не намагайтеся виконувати обслуговування або ремонт пристрою самостійно. Не використовуйте пристрій за струмового навантаження, що не відповідає нормативним характеристикам.

Не проколюйте та не вставляйте сторонні предмети в отвори пристрою. Не використовуйте та не встановлюйте пристрій і його компоненти поряд із водою, розчинниками або вологими поверхнями, а також уникайте впливу високих температур або прямих сонячних променів протягом тривалого часу.

Уникайте контакту пристрою з рідинами або вологою. Використовуйте пристрій тільки в межах дозволеного діапазону температур: від 0 до 40 °C. Якщо температура виходить за межі діапазону, вимкніть пристрій, витягніть вилку з розетки та дочекайтеся, коли температура встановиться на допустимому рівні.

Використання зависокого рівня гучності програвання протягом тривалого часу завдає шкоди вашому слуху. Відповідно до законодавства деяких країн максимальний рівень гучності звуку, вплив якого допустимий протягом 8 годин, становить 86 дБ. Тому за умови використання пристрою протягом тривалого часу необхідно встановлювати середню гучність звучання. Бережіть своє здоров'я та слух.

ТЕХНІЧНЕ ОБСЛУГОВУВАННЯ ТА ВИКОРИСТАННЯ

Щоб підтримувати мікрофон Razer Seiren X у належному робочому стані, необхідне мінімальне технічне обслуговування. Щоб уникнути скупчення пилу та бруду на поверхні пристрою, раз на місяць ми рекомендуємо протирати його м'якою тканиною або ватним тампоном, змоченими в теплій воді. Не використовуйте мило або агресивні засоби для чищення.