

РЕКОМЕНДАЦІЇ ПО ЗАМІНІ БАТАРЕЙОК

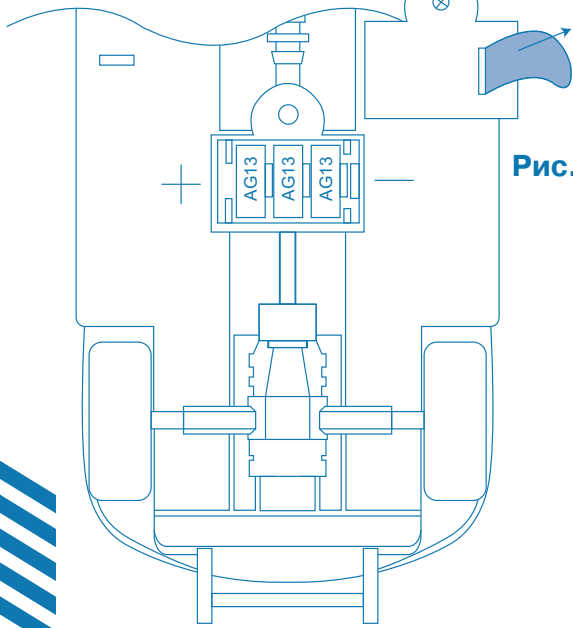


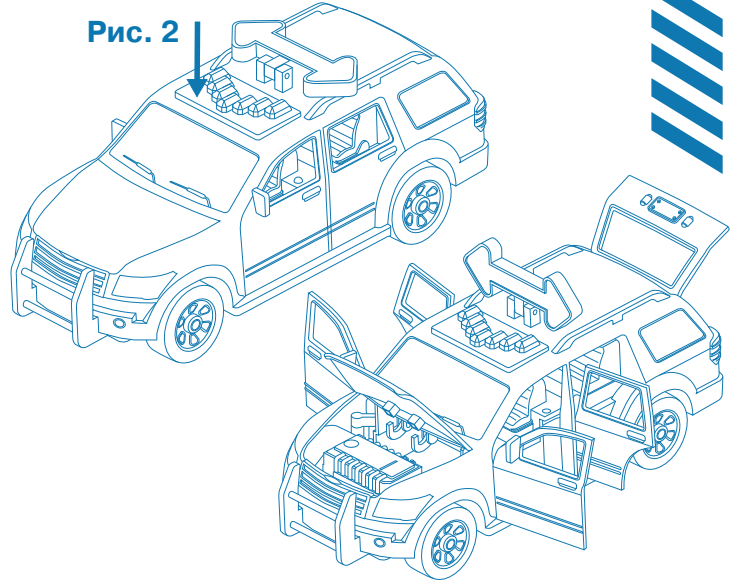
Рис. 1

Перед першим використанням:

1. Вийміть ізоляційну пластикову бирку (Рис. 1).
2. Натисніть на дах іграшкової моделі для увімкнення проблискового маячка та сирени (Рис. 2).

3+
РОКІВ

Рис. 2



WH1127Z

ПОПЕРЕДЖЕННЯ!
Не призначено для дітей віком до 3 років. Містить дрібні елементи – ризик задухи.



ПОПЕРЕДЖЕННЯ! ІГРАШКА МІСТИТЬ ДРІБНІ ДЕТАЛІ
• МОЖЕ СПРИЧИНИТИ УДУШЕННЯ.
Не дозволено для використання дітьми молодше 3х років



РЕКОМЕНДАЦІЇ ПО ЗАМІНІ БАТАРЕЙОК

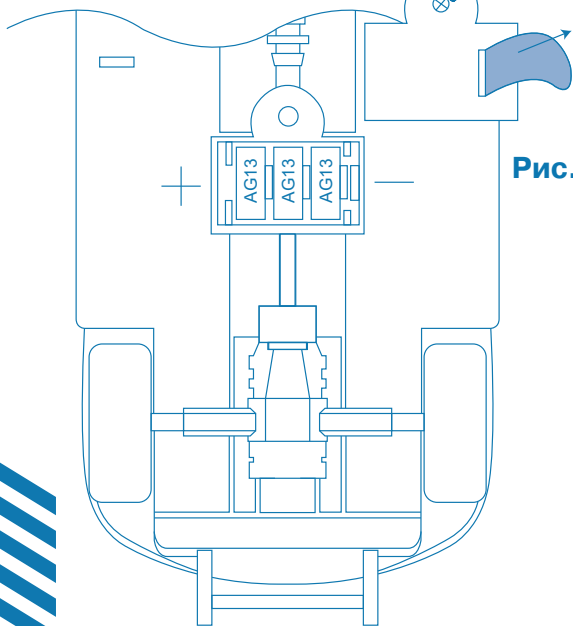


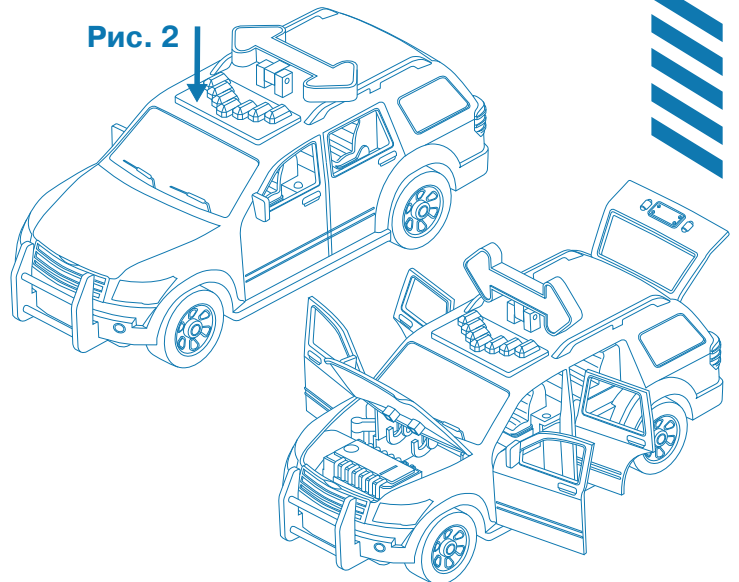
Рис. 1

Перед першим використанням:

1. Вийміть ізоляційну пластикову бирку (Рис. 1).
2. Натисніть на дах іграшкової моделі для увімкнення проблискового маячка та сирени (Рис. 2).

3+
РОКІВ

Рис. 2



WH1127Z

ПОПЕРЕДЖЕННЯ!
Не призначено для дітей віком до 3 років. Містить дрібні елементи – ризик задухи.



ПОПЕРЕДЖЕННЯ! ІГРАШКА МІСТИТЬ ДРІБНІ ДЕТАЛІ
• МОЖЕ СПРИЧИНИТИ УДУШЕННЯ.
Не дозволено для використання дітьми молодше 3х років



**ЗАСТЕРЕЖЕННЯ ЩОДО ВИКОРИСТАННЯ
ТА ВСТАНОВЛЕННЯ БАТАРЕЙОК**

Іграшка працює на 3х батареях типу AG13 (1,5 В). Батареї включені до комплектації. Неаккумуляторні батареї не підлягають повторній перезарядці та повинні використовуватися лише 1 раз. Акумуляторні батареї мають бути видалені з пристрою перед зарядкою. Акумуляторні батареї мають встановлюватися на зарядку тільки під наглядом дорослих. Не використовуйте одночасно старі та нові батареї та батареї різних типів для роботи пристрою. Використовуйте лише рекомендовані типи батарейок або їх найближчі аналоги для оптимальної роботи іграшки. Під час установки батарейок у пристрій дотримуйтеся маркерів полярності. Розряджені батареї повинні бути вилучені з іграшки. Слідкуйте за тим, щоб клеми живлення залишались незакороченими.

ЗВЕРНІТЬ УВАГУ: Коли іграшка втрачає продуктивність, а робота стає некоректною, встановіть нові акумулятори чи батареї, уважно дотримуючись інструкцій.

БЕРЕЖІТЬ ДОВКІЛЛЯ! Не утилізуйте електронні пристрої та використані батареї разом із побутовими відходами. Попіклуйтесь про стан та чистоту довкілля, шляхом повторного використання та переробки електронних пристроїв. Зверніться до місцевих органів влади для отримання інформації чи поради щодо утилізації подібних виробів.

ПОПЕРЕДЖЕННЯ: Цей виріб містить годинникову батарею/ батарею гудзикового типу. У випадку проковтування подібної батареї, вона може спричинити внутрішні хімічні опіки, що призведуть до летального наслідку протягом 2х годин. Усі використані батареї повинні бути негайно утилізовані. Тримайте нові та використані батареї поза досяжністю дітей. Якщо ви вважаєте, що ваша дитина могла проковтнути батарею або будь-яким іншим чином помістити її всередину свого організму, негайно зверніться до лікаря.

* Потраплення до внутрішнього механізму іграшки піску, бруду та/або води може призвести до несправності іграшки.
* Неакуратне, грубе або неналежне використання іграшки також може призвести до її беззворотної поломки.

Будь ласка, видаліть усі пакувальні матеріали, перш ніж віддавати іграшку дітям



WH1127Z

**ЗАСТЕРЕЖЕННЯ ЩОДО ВИКОРИСТАННЯ
ТА ВСТАНОВЛЕННЯ БАТАРЕЙОК**

Іграшка працює на 3х батареях типу AG13 (1,5 В). Батареї включені до комплектації. Неаккумуляторні батареї не підлягають повторній перезарядці та повинні використовуватися лише 1 раз. Акумуляторні батареї мають бути видалені з пристрою перед зарядкою. Акумуляторні батареї мають встановлюватися на зарядку тільки під наглядом дорослих. Не використовуйте одночасно старі та нові батареї та батареї різних типів для роботи пристрою. Використовуйте лише рекомендовані типи батарейок або їх найближчі аналоги для оптимальної роботи іграшки. Під час установки батарейок у пристрій дотримуйтеся маркерів полярності. Розряджені батареї повинні бути вилучені з іграшки. Слідкуйте за тим, щоб клеми живлення залишались незакороченими.

ЗВЕРНІТЬ УВАГУ: Коли іграшка втрачає продуктивність, а робота стає некоректною, встановіть нові акумулятори чи батареї, уважно дотримуючись інструкцій.

БЕРЕЖІТЬ ДОВКІЛЛЯ! Не утилізуйте електронні пристрої та використані батареї разом із побутовими відходами. Попіклуйтесь про стан та чистоту довкілля, шляхом повторного використання та переробки електронних пристроїв. Зверніться до місцевих органів влади для отримання інформації чи поради щодо утилізації подібних виробів.

ПОПЕРЕДЖЕННЯ: Цей виріб містить годинникову батарею/ батарею гудзикового типу. У випадку проковтування подібної батареї, вона може спричинити внутрішні хімічні опіки, що призведуть до летального наслідку протягом 2х годин. Усі використані батареї повинні бути негайно утилізовані. Тримайте нові та використані батареї поза досяжністю дітей. Якщо ви вважаєте, що ваша дитина могла проковтнути батарею або будь-яким іншим чином помістити її всередину свого організму, негайно зверніться до лікаря.

* Потраплення до внутрішнього механізму іграшки піску, бруду та/або води може призвести до несправності іграшки.
* Неакуратне, грубе або неналежне використання іграшки також може призвести до її беззворотної поломки.

Будь ласка, видаліть усі пакувальні матеріали, перш ніж віддавати іграшку дітям



WH1127Z