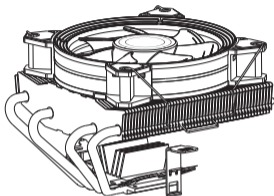




2E COMPONENTS



UA

RU

EN

**2E GAMING AIR COOL
(2E-AC120T4-RGB)**

**Керівництво по використанню системи
охолодження для процесора**

**Руководство по эксплуатации
системы охлаждения для процессора**

Operation guide for cpu cooling system

Виріб: система повітряного охолодження для процесора.

Изделие: система воздушного охлаждения для процессора.

Product: air CPU cooling system.

Призначення: для охолодження процесора в комп'ютерній системі.

Назначение: для охлаждения процессора в компьютерной системе.










Using: for cooling CPU in PC system.

Модель/ Model: 2E-AC120T4-RGB.

Комплект для встановлення системи охолодження на процесор:

Комплект для установки системы охлаждения на процессор:

CPU cooler kit:

LGA775/115X/1200/1700 Socket		
 x 1	 x 4	 x 4
LGA2011 Socket		Термопаста/ Thermal Grease
 x 1	 x 4	 x 1
AM4 Socket		
 x 1	 x 1	 x 4

Підготовка до монтажу системи охолодження на процесор:

1. Необхідно визначити сокет процесора та примірити пристрій. Після розміщення радіатора на кришці процесора, панель корпусу повинна вільно закриватись, не торкаючись радіатора чи вентилятора, не заважаючи іншим складовим системи.
2. Необхідно переконатись в тому, що радіатор системи процесорного охолодження та його кріплення:
 - не заважають модулям оперативної пам'яті;
 - не потрапляють у площину розміщення відеоадаптера;
 - не торкаються радіаторів силових ланцюгів та не конфліктують із конденсаторами мікросхеми, іншими елементами материнської плати.

Увага! Перед початком монтажу зніміть прозору захисну плівку з поверхні системи процесорного охолодження, що безпосередньо контактує із процесором.

Подготовка к установке системы охлаждения на процессор:

1. Необходимо определить сокет процессора и примерить устройство. После размещения радиатора на крышку процессора, панель корпуса должна свободно закрываться, не касаясь радиатора или вентилятора и не мешать другим составляющим компонентам системы.
2. Необходимо убедиться в том, что радиатор системы процессорного охлаждения и его крепления:
 - не мешают модулям оперативной памяти;
 - не попадают в плоскость размещения видеоадаптера;
 - не соприкасаются с радиаторами силовых цепей и не конфликтуют с конденсаторами микросхемы и другими элементами материнской платы.

Внимание! Перед началом монтажа, снимите защитную пленку с поверхности системы процессорного охлаждения, что непосредственно контактирует с процессором.

Preparation for installation of CPU cooling system on processor:

1. It is necessary to determine the processor socket and try on the device. After placing the heat sink on the processor cover, the chassis panel should close freely without touching the heat sink or fan or interfering with other system components.
2. Make sure that the heatsink of the processor cooling system and its mountings:
 - do not interfere with the RAM modules;
 - do not fall into the plane of the video adapter;
 - do not come into contact with the radiators of the power circuits and do not conflict with the capacitors of the microcircuit and other elements of the motherboard.

Attention! Before starting installation, remove the protective film from the surface of the processor cooling system that is in direct contact with the processor.

Встановлення системи процесорного охолодження:

Socket Intel LGA 775/ 1156 /1155 /1151 /1150 / 1200 / 1700 **Схема (А)**

1. Підготовка рамки кріплення: вставте прозорі втулки у відповідні отвори рамки.
2. Вставте зібрану кріпильну рамку у відповідні отвори материнської плати. Виступи для кріплення скоб повинні збігатися з можливою орієнтацією процесорного охолодження. Розмістіть фіксатори в прозорі втулки до упору. Переконайтеся в тому, що рамка надійно зафіксована на своєму місці.
- 3-4. Обережно розкрийте упаковку з термопастою. Нанесіть термопасту на процесор, видавивши невелику краплю (діаметр 4-5 мм) на його центральну частину.
5. Зніміть прозору захисну плівку з поверхні системи процесорного охолодження, що безпосередньо контактує із процесором.
- 6-7. Зафіксуйте спочатку меншу скобу на радіаторі за кріпильну рамку,

потім пряму скобу за виступ кріплення. Притисніть радіатор до процесора і зачепіть його вигнутою скобою за кріпильну рамку. Переконайтесь в тому, що система міцно зафіксована на своєму місці і не рухається.

8. Під'єднайте живлення вентилятора до відповідного розніму на материнській платі (CPU Fan).

Установка системы процессорного охлаждения:

Socket Intel LGA 775 / 1156 / 1155 / 1151 / 1150 / 1200 / 1700 **Схема (А)**

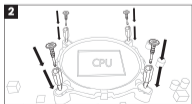
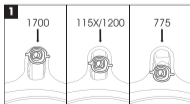
1. Подготовка рамки крепления: вставьте прозрачные втулки в соответствующие отверстия рамки.
2. Вставьте собранную рамку для крепления в специальные отверстия на материнской плате. Расположение выступов для крепления скоб должно соответствовать возможной ориентации процессорного охлаждения. Разместите фиксаторы в прозрачные втулки до упора. Убедитесь в том, что крепильная рамка надежно зафиксирована на своем месте.
- 3-4. Осторожно раскройте упаковку с термопастой. Нанесите термопасту на процессор, выдавите небольшую каплю (диаметр 4-5 мм) на его центральную часть.
5. Снимите прозрачную защитную пленку с поверхности системы процессорного охлаждения, что непосредственно контактирует с процессором.
- 6-7. Зафиксируйте сначала меньшую скобу на радиаторе за крепильную рамку, далее, прямую скобу за выступ крепления. Прижмите радиатор к процессору и зацепите его выгнутой скобой за крепильную рамку. Убедитесь в том, что система надежно зафиксирована на своем месте.
8. Подключите питание вентилятора к соответствующему разъему на материнской плате (CPU Fan).

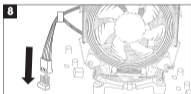
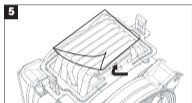
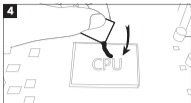
Installation of CPU cooling system:

Socket Intel LGA 775/ 1156 /1155 /1151 /1150 / 1200 /1700 **Schema (A)**

1. Preparing of mounting frame: insert the transparent sleeves into the corresponding holes in the frame.
2. Insert the assembled mounting frame into the special holes on the motherboard. The location of the tabs for fastening the brackets should correspond to the possible orientation of the processor cooling. Place the clips into the transparent sleeves until they stop. Make sure the mounting frame is securely locked in place.
- 3-4. Open the package of thermal paste carefully. Apply thermal grease to the processor, squeeze a small drop (4-5 mm diameter) onto the center of the processor.
5. Please, remove the transparent protective film from the surface of the processor cooling system that is in direct contact with the processor.
- 6-7. First fix the smaller bracket on the radiator by the fixing frame, then the straight bracket by the fixing tab. Press the heatsink onto the processor and use the curved bracket to hook it onto the mounting frame. Make sure the system is securely locked in place.
8. Connect the fan power to the corresponding connector on the motherboard (CPU Fan).

Cxema / Schema (A)





Встановлення системи процесорного охолодження:

Socket Intel LGA 2011 Схема (B)

1. Розмістіть кріпильну рамку 2011 на материнську плату та зафіксуйте спеціальними гвинтами.
- 2-3. Обережно розкрийте упаковку з термопастою. Нанесіть термопасту на процесор, видавивши невелику краплю (діаметр 4-5 мм) на його центральну частину.
4. Зніміть прозору захисну плівку з поверхні системи процесорного охолодження, що безпосередньо контактує із процесором.
- 5-6. Зафіксуйте спочатку меншу скобу на радіаторі та кріпильну рамку,

потім пряму скобу за виступ кріплення. Притисніть радіатор до процесора і зачепіть його вигнутою скобою за кріпильну рамку. Переконайтесь в тому, що система міцно зафіксована на своєму місці і не рухається.

7. Під'єднайте живлення вентилятора до відповідного рознімуна материнській платі (CPU Fan).

Установка системы процессорного охлаждения:

Socket Intel LGA 2011 **Схема (В)**

1. Разместите крепильную рамку для 2011 на материнскую плату и зафиксируйте специальными винтами.
- 2-3. Осторожно раскройте упаковку с термопастой. Нанесите термопасту на процессор, выдавите небольшую каплю (диаметр 4-5 мм) на его центральную часть.
4. Снимите прозрачную защитную пленку с поверхности системы процессорного охлаждения, что непосредственно контактирует с процессором.
- 5-6. Зафиксируйте сначала меньшую скобу на радиаторе за крепильную рамку, далее, прямую скобу за выступ крепления. Прижмите радиатор к процессору и зацепите его выгнутой скобой за крепильную рамку. Убедитесь в том, что система надежно зафиксирована на своем месте.
7. Подключите питание вентилятора к соответствующему разъему на материнской плате (CPU Fan).

Installation of CPU cooling system:

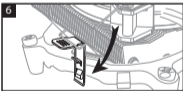
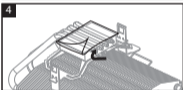
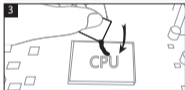
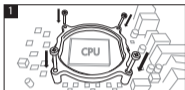
Socket Intel LGA 2011 **Schema (B)**

1. Place the 2011 fixing frame on the motherboard and secure with the special screws.
- 2-3. Open the package of thermal paste carefully. Apply thermal grease to the processor, squeeze a small drop (4-5 mm diameter) onto the center of the processor.
4. Please, remove the transparent protective film from the surface of the processor cooling system that is in direct contact with the processor.

5-6. First fix the smaller bracket on the radiator by the fixing frame, then the straight bracket by the fixing tab. Press the heatsink onto the processor and use the curved bracket to hook it onto the mounting frame. Make sure the system is securely locked in place.

7. Connect the fan power to the corresponding connector on the motherboard (CPU Fan).

Cxema / Schema (B)



Встановлення системи процесорного охолодження:

Socket AMD FM1/FM2/AM2/AM2+/AM3/AM3+ **Схема (С)**

Увага! Для сокетів AMD використовуємо оригінальне кріплення материнської плати.

- 1-2. Обережно розкрийте упаковку з термопастою. Нанесіть термопасту на процесор, видавивши невелику краплю (діаметр 4-5 мм) на його центральну частину.
3. Зніміть прозору захисну плівку з поверхні системи процесорного охолодження, що безпосередньо контактує із процесором.
- 4-5. Зафіксуйте спочатку меншу скобу на радіаторі за кріпильну рамку, потім пряму скобу за виступ кріплення. Притисніть радіатор до процесора і зачепіть його вигнутою скобою за кріпильну рамку. Переконайтесь в тому, що система міцно зафіксована на своєму місці і не рухається.
6. Під'єднайте живлення вентилятора до відповідного розніму на материнській платі (CPU Fan).

Установка системы процессорного охлаждения:

Socket AMD FM1/FM2/AM2/AM2+/AM3/AM3+ **Схема (С)**

Внимание! Для сокетов AMD необходимо использовать оригинальное крепление материнской платы.

- 1-2. Осторожно раскройте упаковку с термопастой. Нанесите термопасту на процессор, выдавите небольшую каплю (диаметр 4-5 мм) на его центральную часть.
3. Снимите прозрачную защитную пленку с поверхности системы процессорного охлаждения, что непосредственно контактирует с процессором.
- 4-5. Зафиксируйте сначала меньшую скобу на радиаторе за крепильную рамку, далее, прямую скобу за выступ крепления. Прижмите радиатор к процессору и зацепите его выгнутой скобой за крепильную рамку.

- Убедитесь в том, что система надежно зафиксирована на своем месте.
6. Подключите питание вентилятора к соответствующему разъему на материнской плате (CPU Fan).

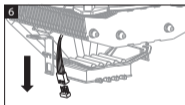
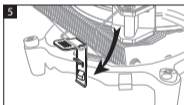
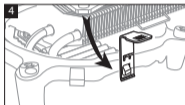
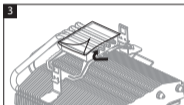
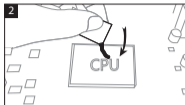
Installation of CPU cooling system:

Socket AMD FM1/FM2/AM2/AM2+/AM3/AM3+ **Schema (C)**

Attention! Please, keep the original mounting for AMD on the motherboard.

- 1-2. Open the package of thermal paste carefully. Apply thermal grease to the processor, squeeze a small drop (4-5 mm diameter) onto the center of the processor.
3. Please, remove the transparent protective film from the surface of the processor cooling system that is in direct contact with the processor.
- 4-5. First fix the smaller bracket on the radiator by the fixing frame, then the straight bracket by the fixing tab. Press the heatsink onto the processor and use the curved bracket to hook it onto the mounting frame. Make sure the system is securely locked in place.
6. Connect the fan power to the corresponding connector on the motherboard (CPU Fan).

Схема / Schema (C)



Підготовка кріплення для встановлення:

Socket AMD AM4

Розмістити на рамку елементи кріплення, як зазначено на схемі та зафіксувати за допомогою гвинтів. Рамка готова до використання. Зафіксуйте спочатку меншу скобу на радіаторі за кріпильну рамку, потім пряму скобу за виступ кріплення. Притисніть радіатор до процесора і зачепіть його

вгнутою скобою за кріпильну рамку. Переконайтесь в тому, що система міцно зафіксована на своєму місці і не рухається.

Подготовка крепления для установки на:

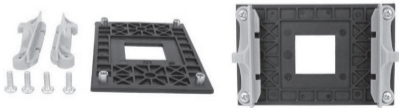
Socket AMD AM4

Разместить на рамку элементы крепления, как обозначено на схеме и зафиксировать при помощи винтов. Рамка готова к использованию. Зафиксируйте сначала меньшую скобу на радиаторе за крепильную рамку, далее, прямую скобу за выступ крепления. Прижмите радиатор к процессору и зацепите его выгнутой скобой за крепильную рамку. Убедитесь в том, что система надежно зафиксирована на своем месте.

Preparing the mount for installation on:

Socket AMD AM4

Place the fastening elements on the frame as indicated in the diagram and fix with screws. The frame is ready to use. First fix the smaller bracket on the radiator by the fixing frame, then the straight bracket by the fixing tab. Press the heatsink onto the processor and use the curved bracket to hook it onto the mounting frame. Make sure the system is securely locked in place.



Умови експлуатації та заходи безпеки:

- 1 – Модель процесорного охолодження 2E GAMING AIR COOL (2E-AC120T4-RGB) можливо використовувати лише в комплекті із 120мм вентилятором.
- 2- Будьте уважні під час роботи вентилятора та уникайте попадання на лопаті сторонніх предметів та частин тіла.
- 3 – Термопаста, що застосовується для встановлення пристрою не є харчовим продуктом. Уникайте контакту термопаста із очима, шкірою. Зберігайте її в недоступному для дітей та тварин місці. Якщо термопаста потрапила на шкіру, негайно змийте водою. При потрапленні в організм або при виникненні інших проблем із здоров'ям під час застосування термопаста – негайно зверніться до лікаря.
- 4 – Необхідно зберігати пристрій в місцях не доступних для дітей. Під час монтажу/демонтажу охолодження на процесор бажано використовувати захисні рукавички, щоб уникнути травмування та безпечно завершити процес. Не застосовуйте надмірні зусилля при закріпленні пристрою, щоб не пошкодити його складові.
- 5 – Перед початком роботи із пристроєм, уважно ознайомтесь з технічними характеристиками та комплектацією. Якщо ви виявили невідповідність із заявленою інформацією, зверніться до продавця товару, щоб замінити або доукомплектувати його.
- 6 – Під час транспортування готової системи необхідно демонтувати процесорне охолодження, щоб уникнути пошкодження материнської плати. Постачальник не несе відповідальність за недотримання правил транспортування та за пошкодження процесорного охолодження або процесора, що виникли в результаті застосування під час встановлення пристрою агресивних хімічних термоінтерфейсів, що не передбачені керівництвом по використанню. ***Зовнішній вигляд і комплектація можуть бути змінені з метою удосконалення пристрою та поліпшення його якості.

Условия эксплуатации и меры безопасности:

- 1- Модель процессорного охлаждения 2E GAMING AIR COOL (2E-AC120T4-RGB) можно использовать только в комплекте с 120мм вентилятором.
- 2- Будьте внимательны при работе вентилятора и избегайте попадания на

лопасти посторонних предметов и частей тела.

3 - Термопаста, что применяется для установки устройства не является пищевым продуктом. Избегайте контакта термопасты с глазами, кожей. Храните ее в недоступном для детей и животных месте. Если термопаста попала на кожу, немедленно смойте водой. При попадании в организм или при возникновении других проблем со здоровьем при применении термопасты - немедленно обратитесь к врачу.

4 - Необходимо хранить устройство в местах не доступных для детей. Во время монтажа / демонтажа охлаждения на процессор желательно использовать защитные перчатки, чтобы избежать травмирования и безопасно завершить процесс. Не используйте чрезмерные усилия при закреплении устройства, чтобы не повредить его составляющие.

5 - Перед началом работы с устройством, внимательно ознакомьтесь с техническими характеристиками и комплектацией. Если вы обнаружили несоответствие с заявленной информацией, обратитесь к продавцу товара, чтобы заменить или доукомплектовать его.

6 - Во время транспортировки готовой системы необходимо демонтировать процессорное охлаждение, чтобы избежать повреждения материнской платы. Поставщик не несет ответственность за несоблюдение правил транспортировки и за повреждение процессорного охлаждения или процессора, возникших в результате применения во время установки устройства агрессивных химических термоинтерфейсов, не предусмотренные руководством по использованию.

*** Внешний вид и комплектация могут быть изменены с целью усовершенствования устройства и улучшения его качества.

General limitations and safety:

1- CPU cooling model 2E GAMING AIR COOL (2E-AC120T4-RGB) can only be used with a 120mm fan.

2 - Be careful when the fan is working and avoid getting any objects and body parts on the blades.

3 - Thermal paste that is used to install the device is not food. Avoid contact of thermal paste with eyes, skin. Keep it out of the reach of children and animals. If thermal paste gets on your skin, wash it off immediately with water. In case of ingestion or other health problems when using thermal paste, consult a doctor immediately.

4 - It is necessary to store the device out of the reach of children. It is advisable to wear protective gloves when mounting / dismantling the cooling on the processor to avoid injury and to complete the process safely. Do not use excessive force when securing the device to avoid damaging its components.

5 - Before starting to work with the device, carefully read the technical characteristics and packaging. If you find a discrepancy with the declared information, contact the seller of the product to replace or complete it.

6 - During transportation of the finished system, it is necessary to dismantle the processor cooling to avoid damaging the motherboard. The supplier is not responsible for non-compliance with transportation rules and for damage to processor cooling or processor resulting from the use of aggressive chemical thermal interfaces during installation of the device, which are not provided for in the instructions for use.

*** Appearance and equipment can be changed in order to improve the device and improve its quality.

Використання пристрою після закінчення терміну придатності та утилізація.

1 - Розрахований мінімальний термін служби пристрою, що встановлений виробником для процесорного охолодження становить 10 років і діє за умови використання виробу виключно для власних потреб, також при дотриманні споживачем правил експлуатації, зберігання і транспортування виробу. За умови дбайливого поводження з виробом і дотримання правил експлуатації, фактичний термін служби може перевищувати розрахунковий термін служби, встановлений виробником.

2 - Після закінчення терміну служби виробу, бажано звернутися до авторизованого сервісного центру для проведення профілактичного обслуговування виробу і визначити його придатність для подальшої експлуатації. Роботи щодо профілактичного обслуговування виробу і його діагностики, виконуються авторизованими сервісними центрами на платній основі.

3 - На відміну від побутових відходів, пристрій необхідно передати до відповідного пункту з прийому електричного та електротехнічного устаткування з метою утилізації та переробки. За неправильну утилізацію відходів передбачені штрафи, відповідно до чинного законодавства України.

При дотриманні користувачем правил, з урахуванням запобіжних заходів, що зазначені в керівництві по експлуатації, пристрій безпечний при використанні і не завдає шкоди навколишньому середовищу і людині.

Использование устройства по истечении срока годности и утилизация.

1 - Рассчитанный минимальный срок службы устройства, установленный производителем для процессорного охлаждения составляет 10 лет и действует при условии использования изделия исключительно для собственных нужд, а также при соблюдении потребителем правил эксплуатации, хранения и транспортировки изделия. При бережном обращении с изделием и соблюдении правил эксплуатации, фактический срок службы может превышать расчетный срок службы, установленный производителем.

2 - После окончания срока службы изделия, желательно обратиться в авторизованный сервисный центр для проведения профилактического обслуживания изделия - определить его пригодность для дальнейшей эксплуатации. Работы по профилактическому обслуживанию изделия и его диагностика, выполняются авторизованными сервисными центрами на платной основе.

3 - В отличие от бытовых отходов, устройство необходимо передать в соответствующий пункт по приему электрического и электротехнического оборудования с целью утилизации и переработки. За неправильную утилизацию отходов предусмотрены штрафы, в соответствии с действующим законодательством Украины.

При соблюдении пользователем правил, с учетом предупредительных мер, указанных в руководстве по эксплуатации, устройство безопасно при использовании и не наносит вреда окружающей среде и человеку.

Use of the device after the expiration date and disposal.

1 - The calculated minimum service life of the device set by the manufacturer for processor cooling is 10 years and is valid provided that the product is used exclusively for its own needs, also if the consumer observes the rules of operation, storage and transportation of the product. Subject to careful handling of the product and compliance with the rules of operation, the actual service life may exceed the estimated service life set by the manufacturer.

2 - After the expiration of the product, it is desirable to contact an authorized service center for preventive maintenance of the product and determine its suitability for further operation. Works on preventive maintenance of the product and its diagnostics are performed by authorized service centers on a paid basis.

3 - In contrast to household waste, the device must be transferred to the appropriate point for receiving electrical and electrical equipment for disposal and recycling. Penalties are provided for improper waste disposal in accordance with the current legislation of Ukraine.



If the user follows the rules, taking into account the precautions specified in the operation manual, the device is safe to use and does not harm the environment and people.

УМОВИ ГАРАНТІЇ

Термін гарантійного обслуговування становить 12 місяців з дати продажу системи охолодження для процесора 2E-AC120T4-RGB.

Під час гарантійного терміну ремонт заводських дефектів здійснюється безкоштовно.

Гарантія не поширюється на такі випадки:

1. Завершення терміну гарантійного обслуговування.
2. Використання не за інструкцією, що призвело до пошкодження пристрою.
3. Пошкодження, що виникли внаслідок спроби самостійного ремонту і внесення змін.
4. Пошкодження, що виникли внаслідок стихійного лиха.

Примітка: гарантія не передбачає транспортні витрати і сервісне обслуговування з виїздом.

Авторизований сервісний центр ІП «І-АР-СІ»

Адреса: вул. Марка Вовчка, 18-А, Київ, 04073, Україна

Тел.: 0 800 300 345; (044) 230 34 84; 390 55 12

www.erc.ua/service

ГАРАНТІЙНИЙ ТАЛОН

Найменування виробу: _____

Номер моделі/Серійний номер: _____

Дата продажу: _____

Найменування та адреса торговельної організації:

Підпис продавця: _____

Виріб перевірено в присутності споживача:

Печатка
торговельної
організації

